



Husqvarna®



T540i XP® , T540i XPG®

Περιεχόμενα

Εισαγωγή.....	2	Μεταφορά, αποθήκευση και απόρριψη.....	30
Ασφάλεια.....	4	Τεχνικά στοιχεία.....	31
Συναρμολόγηση.....	13	Αξεσουάρ.....	32
Λειτουργία.....	15	Δήλωση Συμμόρφωσης.....	35
Συντήρηση.....	21	Σήματα κατατεθέντα.....	35
Αντιμετώπιση προβλημάτων.....	30		

Εισαγωγή

Προβλεπόμενη χρήση

Αυτό το προϊόν προορίζεται για επαγγελματικές εργασίες συντήρησης δέντρων, όπως το κλάδεμα και η τμηματική κοπή δένδρων.

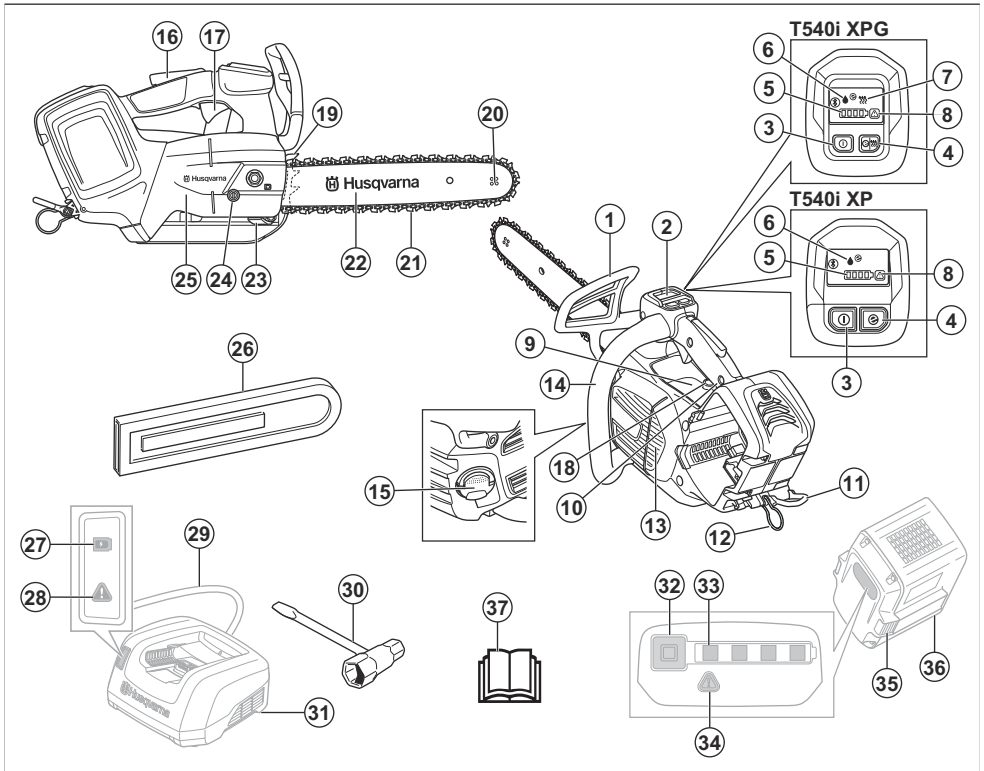
Περιεχόμενα Μπορεί να ισχύουν εθνικοί κανονισμοί που θέτουν όρια στη χρήση του προϊόντος.

Περιγραφή προϊόντος

Αυτό το προϊόν είναι ένα μοντέλο αλυσοπρίονου με ηλεκτρικό μοτέρ.

Εργαζόμεστε συνεχώς για απολαμβάνετε μεγαλύτερη ασφάλεια και υψηλότερη απόδοση κατά τη διάρκεια της εργασίας. Απευθυνθείτε στον αντιπρόσωπο σέρβις για περισσότερες πληροφορίες.

Επισκόπηση προϊόντος



1. Μπροστινό προστατευτικό χειριών και φρένο αλυσίδας
2. Στοιχεία αλληλεπίδρασης με το χρήστη
3. Κουμπί εκκίνησης/διακοπής λειτουργίας
4. Κουμπί λειτουργίας εξοικονόμησης SavE
5. Ένδειξη μπαταρίας
6. Ένδειξη στάθμης λαδιού
7. Ένδειξη θερμότητας στις λαβές
8. Προειδοποιητική ένδειξη
9. Πληροφορίες και προειδοποιητικά σήματα
10. Πάνω χειρολαβή
11. Κρίκος πρόσδεσης ζώνης
12. Κρίκος πρόσδεσης σχοινού
13. Περιβλήμα φτερωτής
14. Εμπρόσθια λαβή
15. Ντεπόζιτο λαδιού αλυσίδας
16. Ασφάλεια σκανδάλης γκαζιού
17. Σκανδάλη γκαζιού
18. Βίδα ρύθμισης λαδιού
19. Οδοντωτός προφυλακτήρας
20. Γρανάζι μύτης της λάμας
21. Αλυσίδα πριονιού
22. Λάμα οδήγησης
23. Συγκρατητής αλυσίδας
24. Βίδα τετνώματος αλυσίδας
25. Κάλυμμα οδοντωτού τροχού μετάδοσης κίνησης
26. Κάλυμμα λάμας οδήγησης
27. Ένδειξη κατάστασης φόρτισης
28. Προειδοποιητική ένδειξη
29. Καλώδιο τροφοδοσίας
30. Γερμανοπολύγωνο κλειδί
31. Φορτιστής μπαταρίας (αξεσουάρ)
32. Κουμπί, κατάσταση μπαταρίας
33. Κατάσταση μπαταρίας
34. Προειδοποιητική ένδειξη
35. Κουμπί απασφάλισης μπαταρίας
36. Μπαταρία (αξεσουάρ)
37. Εγχειρίδιο χρήσης

Σύμβολα στο προϊόν



Κίνδυνος σοβαρού τραυματισμού ή θανάτου του χειριστή ή άλλων ατόμων. Να είστε προσεκτικοί και να χρησιμοποιείτε το προϊόν σωστά. Διαβάστε προσεκτικά το εγχειρίδιο χρήσης και κατανοήστε τις οδηγίες προτού θέσετε σε λειτουργία το προϊόν.



Χρησιμοποιείτε εγκεκριμένο κράνος προστασίας, καθώς και εγκεκριμένα προστατευτικά ακοής και μέσα προστασίας των ματιών.



Αυτό το προϊόν συμμορφώνεται με τις ισχύουσες οδηγίες ΕΚ.



Αυτό το προϊόν συμμορφώνεται με τις ισχύουσες οδηγίες του Η.Β.



Εκπομπές θορύβου στην ετικέτα περιβάλλοντος σύμφωνα με τις οδηγίες και τους κανονισμούς της ΕΕ (συμπεριλαμβανομένης και της νομοθεσίας της Νέας Νότιας Ουαλίας) και του Ηνωμένου Βασιλείου. Η εγγυημένη στάθμη θορύβου του προϊόντος καθορίζεται στην ενότητα *Δήλωση Συμμόρφωσης στη σελίδα 35* και στην ετικέτα.



Χρησιμοποιείτε εγκεκριμένη προστασία για τα πέλματα, τα πόδια, τα χέρια και τους βραχίονες.



Κατά τον χειρισμό του προϊόντος πρέπει να χρησιμοποιείτε και τα δύο χέρια.



Προειδοποίηση! Όταν μύτη της λάμας αγγίξει ένα αντικείμενο, μπορεί να προκληθεί κλώτσημα. Αυτό προκαλεί την εκσφενδόνιση της λάμας οδήγησης προς την κατεύθυνση του χειριστή. Κίνδυνος σοβαρού τραυματισμού ή θανάτου.



Φρένο αλυσίδας, ενεργοποιημένο (δεξιά).
Φρένο αλυσίδας, απενεργοποιημένο (αριστερά).



Ένδειξη κατεύθυνσης αλυσίδας.



Μέγιστο μήκος της λάμας-οδηγού.



Λάδι αλυσίδας.



Ονομαστική τάση, V



Συνεχές ρεύμα.

IPX4

Προστασία από πισπιλίσματα νερού.



Περιβαλλοντική σήμανση. Το προϊόν ή η συσκευασία του προϊόντος δεν αποτελεί οικιακό απόρριμμα. Ανακυκλώστε το σε εγκεκριμένη τοποθεσία απόρριψης ηλεκτρικού και ηλεκτρονικού εξοπλισμού.



Εφόσον το προϊόν διαθέτει ασύρματη τεχνολογία **Bluetooth®**. Το σύμβολο Bluetooth® επισημαίνεται στην ετικέτα ονόματος του προϊόντος. Ανατρέξτε στην ενότητα **Ασύρματη τεχνολογία Bluetooth®** στη σελίδα 15.



Αυτό το πριόνι θα πρέπει να χρησιμοποιείται μόνο από άτομα που είναι ειδικά εκπαιδευμένα στις εργασίες περιποίησης δέντρων. Ανατρέξτε στο εγχειρίδιο χρήσης!

yyyywwxxxxx

Η πινακίδα στοιχείων ή το τυπωμένο μέρος με λείζερ δείχνει τον αριθμό σειράς. Το **yyyy** είναι το έτος παραγωγής, το **ww** είναι η εβδομάδα παραγωγής.



Προειδοποίηση! Όταν μύτη της λάμας αγγίξει ένα αντικείμενο, μπορεί να προκληθεί κλώτσημα. Αυτό προκαλεί την εκσφενδόνιση της λάμας οδήγησης προς την κατεύθυνση του χειριστή. Κίνδυνος σοβαρού τραυματισμού ή θανάτου.

Σύμβολα στην μπαταρία ή/και στο φορτιστή της μπαταρίας



Ανακυκλώστε αυτό το προϊόν σε κέντρο ανακύκλωσης ηλεκτρικού και ηλεκτρονικού εξοπλισμού. (Ισχύει μόνο για την Ευρώπη)



Μετασηματιστής εξασφαλισμένης λειτουργίας σε περίπτωση βλάβης.



Χρησιμοποιείτε και φυλάσσετε το φορτιστή μπαταρίας μόνο σε εσωτερικούς χώρους.



Διπλή μόνωση.

Ζημιά στο προϊόν

Δεν φέρουμε ευθύνη για ζημιές στο προϊόν μας εάν:

- Το προϊόν έχει επισκευαστεί λανθασμένα.
- Το προϊόν έχει επισκευαστεί με εξαρτήματα που δεν προέρχονται από τον κατασκευαστή ή που δεν έχουν εγκριθεί από τον κατασκευαστή.
- Το προϊόν διαθέτει ένα αξεσουάρ που δεν προέρχεται από τον κατασκευαστή ή που δεν έχει εγκριθεί από τον κατασκευαστή.
- Το προϊόν δεν έχει επισκευαστεί σε εγκεκριμένο κέντρο σέρβις ή από εγκεκριμένη αρχή.

Ασφάλεια

Ορισμοί για την ασφάλεια

Για την επισημάνση ειδικών σημαντικών τμημάτων του εγχειριδίου χρησιμοποιούνται προειδοποιήσεις, συστάσεις προσοχής και σημειώσεις.



ΠΡΟΕΙΔΟΠΟΙΗΣΗ: Χρησιμοποιείται όταν υπάρχει κίνδυνος τραυματισμού ή θανάτου του χειριστή ή άλλων παριστάμενων ατόμων, αν δεν τηρηθούν οι οδηγίες που παρέχονται στο εγχειρίδιο.



ΠΡΟΣΟΧΗ: Χρησιμοποιείται όταν υπάρχει κίνδυνος πρόκλησης ζημιάς στο προϊόν, σε άλλα υλικά ή στον παρακείμενο χώρο, αν δεν τηρηθούν οι οδηγίες που παρέχονται στο εγχειρίδιο.

Περιεχόμενα Χρησιμοποιείται για παροχή περισσότερων πληροφοριών, οι οποίες χρειάζονται σε μια δεδομένη κατάσταση.

Γενικές προειδοποιήσεις ασφαλείας ηλεκτρικού εργαλείου



ΠΡΟΕΙΔΟΠΟΙΗΣΗ: Διαβάστε όλες τις προειδοποιήσεις, τις οδηγίες, τις εικόνες και τις προδιαγραφές ασφαλείας που παρέχονται με αυτό το ηλεκτρικό εργαλείο. Η μη τήρηση όλων των οδηγιών που αναφέρονται παρακάτω μπορεί να προκαλέσει ηλεκτροπληξία, πυρκαγιά ή/και σοβαρό τραυματισμό.

- Φυλάξτε τις προειδοποιήσεις και τις οδηγίες για μελλοντική αναφορά. Ο όρος "ηλεκτρικό εργαλείο" που χρησιμοποιείται στις προειδοποιήσεις αναφέρεται στο εργαλείο που τροφοδοτείται από το δίκτυο ρεύματος (με καλώδιο) ή στο εργαλείο που τροφοδοτείται από μπαταρία (χωρίς καλώδιο).

Ασφάλεια στο χώρο εργασίας

- Διατηρείτε το χώρο εργασίας καθαρό και με καλό φωτισμό. Οι ακατάστατοι ή σκοτεινοί χώροι ενέχουν τον κίνδυνο ατυχημάτων.
- Μην χειρίζεστε ηλεκτρικά εργαλεία σε εκρηκτικές ατμόσφαιρες, π.χ. παρουσία εύφλεκτων υγρών, αερίων ή σωματιδίων σκόνης. Τα ηλεκτρικά εργαλεία δημιουργούν σπινθήρες, οι οποίοι ενδέχεται να προκαλέσουν την ανάφλεξη των σωματιδίων ή των καπνών.
- Κατά το χειρισμό ενός ηλεκτρικού εργαλείου, δεν πρέπει να βρίσκονται κοντά παιδιά ή άλλοι παρευρισκόμενοι. Ενδέχεται να αποσπαστούν την προσοχή σας, με αποτέλεσμα να χάσετε τον έλεγχο.

Ασφάλεια με το ηλεκτρικό ρεύμα

- Το βύσμα του ηλεκτρικού εργαλείου πρέπει να ταιριάζει στην πρίζα. Μην τροποποιείτε ποτέ το βύσμα. Μην χρησιμοποιείτε προσαρμογείς με γεωμενικά ηλεκτρικά εργαλεία. Η χρήση μη τροποποιημένων φιν και αντίστοιχων πριζών μειώνει τον κίνδυνο ηλεκτροπληξίας.
- Αποφεύγετε την επαφή του σώματος με γειωμένες επιφάνειες, όπως σωληνές, καλοριφέρ, κουζίνες και ψυγεία. Υπάρχει αυξημένος κίνδυνος ηλεκτροπληξίας, αν το σώμα σας έρθει σε επαφή με τη γείωση.
- Μην εκθέτετε ηλεκτρικά εργαλεία σε βροχή ή σε συνθήκες υγρασίας. Σε περίπτωση εισχώρησης νερού σε ηλεκτρικό εργαλείο, αυξάνεται ο κίνδυνος ηλεκτροπληξίας.
- Μην προκαλείτε φθορά στο καλώδιο. Μην χρησιμοποιείτε ποτέ το καλώδιο για τη μεταφορά, το τράβηγμα ή την αποσύνδεση του ηλεκτρικού εργαλείου. Φυλάσσετε το καλώδιο μακριά από θερμότητα, λάδια, αιχμηρές άκρες ή κινούμενα εξαρτήματα. Εάν το καλώδιο καταστραφεί ή εμπλακεί, αυξάνεται ο κίνδυνος ηλεκτροπληξίας.
- Όταν χρησιμοποιείτε ένα ηλεκτρικό εργαλείο σε εξωτερικό χώρο, χρησιμοποιήστε ένα καλώδιο

προέκτασης που είναι κατάλληλο για χρήση σε εξωτερικό χώρο. Η χρήση καλωδίων κατάλληλων για εξωτερικό χώρο μειώνει τον κίνδυνο ηλεκτροπληξίας.

- Αν η χρήση ενός ηλεκτρικού εργαλείου σε χώρο με υγρασία είναι αναπόφευκτη, χρησιμοποιήστε παροχή ρεύματος με διάταξη προστασίας από ρεύματα διαρροής (RCD). Η χρήση μιας διάταξης RCD μειώνει τον κίνδυνο ηλεκτροπληξίας.

Προσωπική ασφάλεια

- Να είστε προσεκτικοί, να παρακολουθείτε αυτό που κάνετε και να χρησιμοποιείτε την κοινή λογική όταν χρησιμοποιείτε ένα ηλεκτρικό εργαλείο. Μην χρησιμοποιείτε ηλεκτρικά εργαλεία όταν είστε κουρασμένοι ή υπό την επίρροια ναρκωτικών, αλκοόλ ή φαρμάκων. Μια στιγμή απροσεξίας, κατά το χειρισμό ηλεκτρικών εργαλείων, μπορεί να οδηγήσει σε σοβαρό τραυματισμό.
- Χρησιμοποιείτε απομικροπροστατευτικό εξοπλισμό. Φοράτε πάντοτε προστατευτικά γυαλιά. Ο εξοπλισμός προστασίας, όπως προστατευτική μάσκα αναπνοής, αντλιοσθητικά παπούτσια ασφαλείας, κράνος ή προστατευτικά ακοής σε κατάλληλες συνθήκες, μειώνει τον κίνδυνο τραυματισμών.
- Φροντίστε ώστε να μην είναι επικίνη η ακούσια εκκίνηση. Βεβαιωθείτε ότι ο διακόπτης βρίσκεται στη θέση Off προτού συνδέσετε το εργαλείο στην πηγή τροφοδοσίας ή/και στην μπαταρία και προτού πιάσετε ή μεταφέρετε το εργαλείο. Η μεταφορά των ηλεκτρικών εργαλείων, ενώ έχετε το χέρι σας στο διακόπτη ή η σύνδεση σε πρίζα των ηλεκτρικών εργαλείων με διακόπτη ενέχει τον κίνδυνο ατυχήματος.
- Αφαιρέστε τυχόν κλειδιά προσαρμογής ή σύσφιξης, πριν ενεργοποιήσετε το ηλεκτρικό εργαλείο. Ένα κλειδί σύσφιξης ή προσαρμογής που παραμένει προσαρτημένο σε κινούμενο μέρος του ηλεκτρικού εργαλείου μπορεί να οδηγήσει σε τραυματισμό.
- Μην υπερεκτιμάτε τις δυνατότητές σας. Να πατάτε καλά τα πόδια σας και να διατηρείτε την ισορροπία σας συνεχώς. Έτσι επιτυγχάνεται καλύτερος έλεγχος του ηλεκτρικού εργαλείου, σε τυχόν απρόβλεπτες καταστάσεις.
- Φοράτε κατάλληλα ρούχα. Μην φοράτε φαρδιά ρούχα ή κοσμήματα. Φροντίστε τα μαλλιά και τα ρούχα σας να βρίσκονται σε απόσταση από τα κινούμενα εξαρτήματα. Τα φαρδιά ρούχα, τα κοσμήματα ή τα μακριά μαλλιά ενδέχεται να πιαστούν σε κινούμενα μέρη.
- Εάν παρέχονται διατάξεις για τη σύνδεση συστημάτων συλλογής και απομάκρυνσης σκόνης, βεβαιωθείτε ότι αυτές έχουν συνδεθεί και χρησιμοποιούνται σωστά. Χρησιμοποιείτε σύστημα συλλογής σκόνης για να μειώσετε τους κινδύνους που σχετίζονται με τη σκόνη.
- Ακόμη και αν χρησιμοποιείτε συχνά και είστε εξοικειωμένοι με τα εργαλεία, μην επαναπαύεστε και μην παραβλέπετε τις αρχές ασφαλείας των εργαλείων. Μια απρόσεκτη ενέργεια μπορεί να

προκαλέσει σοβαρό τραυματισμό σε κλάσμα του δευτερολέπτου.

Χρήση και φροντίδα των ηλεκτρικών εργαλείων

- **Μην ασκείτε μεγάλη δύναμη στο ηλεκτρικό εργαλείο.** Χρησιμοποιείτε το κατάλληλο ηλεκτρικό εργαλείο για την εφαρμογή σας. Το κατάλληλο ηλεκτρικό εργαλείο θα έχει καλύτερα αποτελέσματα για την εργασία σας και θα είναι ασφαλέστερο, στο βαθμό για τον οποίο είναι σχεδιασμένο.
- **Μην χρησιμοποιείτε το ηλεκτρικό εργαλείο, εάν δεν μπορεί να ενεργοποιηθεί και να απενεργοποιηθεί με το διακόπτη.** Ένα ηλεκτρικό εργαλείο που δεν μπορεί να ελεγχθεί από το διακόπτη είναι επικίνδυνο και πρέπει να επισκευαστεί.
- **Αποσυνδέστε το βύσμα από την πηγή τροφοδοσίας ή/και αφαιρέστε την μπαταρία (αν είναι αποσπώμενη) από το ηλεκτρικό εργαλείο πριν από την πραγματοποίηση ρυθμίσεων, την αλλαγή αξεσουάρ ή την αποθήκευση ηλεκτρικών εργαλείων.** Αυτά τα προληπτικά μέτρα ασφαλείας μειώνουν τον κίνδυνο ακούσιας εκκίνησης του ηλεκτρικού εργαλείου.
- **Φυλάσσετε τα ηλεκτρικά εργαλεία που βρίσκονται σε αδράνεια, μακριά από παιδιά και μην επιτρέψετε σε άτομα που δεν είναι εξοικειωμένα με αυτά ή με τις οδηγίες να χρησιμοποιούν το ηλεκτρικό εργαλείο.** Τα ηλεκτρικά εργαλεία είναι επικίνδυνα στα χέρια μη εκπαιδευμένων χρηστών.
- **Φροντίστε να συντηρείτε τα ηλεκτρικά εργαλεία και τα αξεσουάρ.** Ελέγχετε για τυχόν μη ευθυγραμμισμένα ή μπλοκαρισμένα κινούμενα μέρη, ρωγμές στα διάφορα μέρη και κάθε άλλη κατάσταση που μπορεί να επηρεάζει τη λειτουργία του ηλεκτρικού εργαλείου. Σε περίπτωση ζημιάς, φροντίστε για την επισκευή του ηλεκτρικού εργαλείου πριν το χρησιμοποιήσετε. Πολλά ατυχήματα προκαλούνται από ηλεκτρικά εργαλεία που δεν συντηρούνται σωστά.
- **Διατηρείτε τα εργαλεία κοπής αιχμηρά και καθαρά.** Εάν τα εργαλεία κοπής συντηρούνται σωστά, με αιχμηρές άκρες κοπής, είναι λιγότερο πιθανή η εμπλοκή τους και πιο εύκολος ο έλεγχός τους.
- **Χρησιμοποιείτε το ηλεκτρικό εργαλείο, τα εξαρτήματα και τα τρυπάνια σύμφωνα με τις οδηγίες αυτές, λαμβάνοντας υπόψη τις συνθήκες εργασίας και την εργασία που πρέπει να εκτελεστεί.** Η χρήση των ηλεκτρικών εργαλείων για εφαρμογές διαφορετικές από αυτές για τις οποίες προορίζονται μπορεί να οδηγήσει σε επικίνδυνες καταστάσεις.
- **Διατηρήστε τις χειρολαβές και τις επιφάνειες κρατήματος στεγνές και καθαρές, χωρίς λάδια και γράσο.** Οι ολισθηρές λαβές και επιφάνειες κρατήματος δεν επιτρέπουν τον ασφαλή χειρισμό και έλεγχο του εργαλείου σε απρόβλεπτες καταστάσεις.

Χρήση και φροντίδα εργαλείων μπαταρίας

- **Να επαναφορτίσετε μόνο με το φορτιστή που ορίζεται από τον κατασκευαστή.** Ένας φορτιστής κατάλληλος για έναν τύπο συστοιχίας μπαταριών μπορεί να

δημιουργήσει κίνδυνο φωτιάς κατά τη χρήση με άλλη συστοιχία μπαταριών.

- **Χρησιμοποιήστε τα ηλεκτρικά εργαλεία μόνο με τις καθορισμένες συστοιχίες μπαταριών.** Η χρήση οποιασδήποτε άλλης μπαταρίας μπορεί να προκαλέσει κίνδυνο τραυματισμού και πυρκαγιάς.
- **Όταν η μπαταρία δεν χρησιμοποιείται, πρέπει να την φυλάσσετε μακριά από άλλα μεταλλικά αντικείμενα, όπως συνδετήρες, νομίσματα, κλειδιά, καρφιά, βίδες ή άλλα μικρά μεταλλικά αντικείμενα, που μπορεί να προκαλέσουν ένωση των πόλων.** Η βραχυκύκλωση των ακροδεκτών της μπαταρίας μεταξύ τους μπορεί να προκαλέσει εγκαύματα ή πυρκαγιά.
- **Σε περίπτωση ακατάλληλου χειρισμού, μπορεί να εκπναχθεί υγρό από την μπαταρία. Αποφεύγετε κάθε επαφή.** Σε περίπτωση τυχαίας επαφής, ξεπλύνετε με νερό. Εάν το υγρό έρθει σε επαφή με τα μάτια, ζητήστε επίσης ιατρική βοήθεια. Η εκτόξευση υγρού από την μπαταρία μπορεί να προκαλέσει ερεθισμούς ή εγκαύματα.
- **Μην χρησιμοποιείτε μπαταρίες ή εργαλεία που έχουν υποστεί ζημιά ή μετατροπές.** Οι μπαταρίες που έχουν υποστεί ζημιά ή τροποποίηση μπορεί να παρουσιάσουν απρόβλεπτη συμπεριφορά με αποτέλεσμα να προκληθεί κίνδυνος πυρκαγιάς, έκρηξης ή τραυματισμού.
- **Μην εκθέτετε τις μπαταρίες ή τα εργαλεία σε φωτιά ή υπερβολική θερμοκρασία.** Η έκθεση σε φωτιά ή θερμοκρασίες πάνω από 130 °C/266 °F μπορεί να προκαλέσει έκρηξη.
- **Ακολουθήστε όλες τις οδηγίες φόρτισης και μην φορτίζετε τις μπαταρίες ή τα εργαλεία εκτός του εύρους θερμοκρασίας που προδιαγράφεται στις οδηγίες.** Η φόρτιση με λανθασμένο τρόπο ή σε θερμοκρασίες εκτός του προδιαγραφόμενου εύρους μπορεί να προκαλέσει ζημιά στην μπαταρία και αυξάνει τον κίνδυνο πυρκαγιάς.

Σέρβις

- **Αναθέστε το σέρβις του ηλεκτρικού σας εργαλείου σε εξειδικευμένο τεχνικό για επισκευή με τη χρήση μόνο πανομοιότυπων ανταλλακτικών.** Έτσι θα διασφαλίζεται η διατήρηση της ασφάλειας του ηλεκτρικού εργαλείου.
- **Μην εκτελείτε εργασίες σέρβις σε κατεστραμμένες μπαταρίες.** Οι εργασίες σέρβις σε μπαταρίες θα πρέπει να εκτελούνται μόνο από τον κατασκευαστή ή από εξουσιοδοτημένα καταστήματα σέρβις.

Γενικές προειδοποιήσεις ασφαλείας αλυσοπριονίου

- **Κρατήστε όλα τα μέρη του σώματος μακριά από την αλυσίδα πριονιού, όταν το αλυσοπριόνιο λειτουργεί.** Προτού ξεκινήσετε το αλυσοπριόνιο, βεβαιωθείτε ότι η αλυσίδα πριονιού δεν έρχεται σε επαφή με κανένα αντικείμενο. Μια στιγμή απροσεξίας κατά τον χειρισμό αλυσοπριονίου μπορεί να προκαλέσει παγίδευση του ρουχισμού ή του σώματός σας στην αλυσίδα του πριονιού.

- **Κρατάτε πάντα γερά και σταθερά το αλυσοπρίονο με το δεξιό σας χέρι τοποθετημένο στην επάνω λαβή και το αριστερό στην μπροστινή.** Η συγκράτηση του αλυσοπρίονου με τα χέρια σε αντίστροφη θέση αυξάνει τον κίνδυνο προσωπικού τραυματισμού και είναι μια ενέργεια που δεν πρέπει να κάνετε σε καμία περίπτωση.
- **Πρέπει να πιάνετε το αλυσοπρίονο μόνο από τις μονωμένες επιφάνειες λαβής, καθώς η αλυσίδα του πριονιού μπορεί να έρθει σε επαφή με κρυφά καλώδια.** Εάν η αλυσίδα πριονιού έρθει σε επαφή με ένα καλώδιο "υπό τάση" μπορεί να θέσει τα εκτεθειμένα μεταλλικά εξαρτήματα του αλυσοπρίονου υπό τάση και να προκαλέσει ηλεκτροπληξία στον χειριστή.
- **Χρησιμοποιήστε μέσα προστασίας των ματιών. Συνιστάται η χρήση πρόσθετου εξοπλισμού προστασίας της ακοής, των χεριών, των ποδιών και των πελμάτων.** Ο κατάλληλος εξοπλισμός προστασίας μειώνει τον κίνδυνο τραυματισμού από τα εκτοξευόμενα θραύσματα ή από τυχαία επαφή με την αλυσίδα πριονιού.
- **Μην χειρίζεστε το αλυσοπρίονο ενώ είστε ανεβασμένοι σε δέντρα, ταρατσές ή σε οποιαδήποτε ασταθή στηρίγματα.** Η χρήση του αλυσοπρίονου με αυτόν τον τρόπο αυτό μπορεί να οδηγήσει σε σοβαρό τραυματισμό.
- **Όταν κόβετε κλαδιά που βρίσκονται υπό μηχανική τάση, πρέπει να είστε σε εγρήγορση για ενδεχόμενα πινάγματα επαναφοράς.** Όταν απελευθερώνεται η μηχανική τάση που ασκείται στις ίνες του ξύλου, το κλαδί που είναι σαν ελατήριο μπορεί να χτυπήσει τον χειριστή ή/και να θέσει το αλυσοπρίονο εκτός ελέγχου.
- **Μεταφέρετε το αλυσοπρίονο από την εμπρόσθια χειρολαβή, ενώ το αλυσοπρίονο είναι εκτός λειτουργίας και κρατήστε το μακριά από το σώμα σας.** Κατά τη μεταφορά ή την αποθήκευση του αλυσοπρίονου, να τοποθετείτε πάντα το κάλυμμα της λάμας οδήγησης. Ο σωστός χειρισμός του αλυσοπρίονου μειώνει την πιθανότητα τυχαίας επαφής με την κινούμενη αλυσίδα πριονιού.
- **Ακολουθήστε τις οδηγίες για τη λίπανση, το τέντωμα της αλυσίδας και την αλλαγή της λάμας και της αλυσίδας.** Μια αλυσίδα με ακατάλληλη τάνυση ή ακατάλληλη λίπανση μπορεί να σπάσει ή να αυξήσει τον κίνδυνο πινάγματος.
- **Κόβετε μόνο ξύλο. Μην χρησιμοποιείτε το αλυσοπρίονο για σκοπούς για τους οποίους δεν προορίζεται. Για παράδειγμα: μην χρησιμοποιείτε το αλυσοπρίονο για την κοπή μετάλλου, πλαστικού, κατασκευαστικής ξυλείας ή για την κοπή μη ξύλινων δομικών υλικών.** Η χρήση του αλυσοπρίονου για εργασίες διαφορετικές από τις προβλεπόμενες μπορεί να οδηγήσει σε επικίνδυνες καταστάσεις.
- **Αυτό το αλυσοπρίονο δεν προορίζεται για την κοπή δέντρων.** Η χρήση του αλυσοπρίονου για εργασίες διαφορετικές από τις προβλεπόμενες μπορεί να προκαλέσει σοβαρό τραυματισμό στον χειριστή ή σε παρευρισκόμενους.
- **Ακολουθήστε όλες τις οδηγίες όταν απομακρύνετε υλικά που μπλοκάρουν τη λειτουργία ή όταν αποθηκεύετε ή συντηρείτε το αλυσοπρίονο. Βεβαιωθείτε ότι ο διακόπτης είναι στη θέση απενεργοποίησης και η μπαταρία έχει αφαιρεθεί.** Η μη αναμενόμενη ενεργοποίηση του αλυσοπρίονου όταν απομακρύνετε υλικά που μπλοκάρουν τη λειτουργία του ή όταν το συντηρείτε μπορεί να οδηγήσει σε σοβαρό τραυματισμό.

Απίες και πρόληψη κλωστήματος από το χειριστή

Μπορεί να προκύψει κλώστημα (τίναγμα) όταν η μύτη ή το άκρο της λάμας οδήγησης ακουμπήσει σε ένα αντικείμενο ή όταν το ξύλο διπλώσει και παγιδεύσει την αλυσίδα πριονιού στο σημείο κοπής. Σε μερικές περιπτώσεις, η επαφή του άκρου μπορεί να προκαλέσει απότομη αντίστροφη αντίδραση, νινάζοντας τη λάμα οδήγησης προς τα επάνω και προς τα πίσω προς το χειριστή. Εάν η αλυσίδα πριονιού παγιδευτεί στο πάνω μέρος της λάμας οδήγησης μπορεί να στρώσει απότομα τη λάμα οδήγησης προς τον χειριστή. Κάθε μία από αυτές τις αντιδράσεις μπορεί να προκαλέσει απώλεια ελέγχου του αλυσοπρίονου και να οδηγήσει σε σοβαρό τραυματισμό. Μην βασίζεστε αποκλειστικά στις ενσωματωμένες συσκευές ασφαλείας του πριονιού. Ως χρήστης αλυσοπρίονου, θα πρέπει να λαμβάνετε πολλά μέτρα για να προλαμβάνετε τα ατυχήματα ή τους τραυματισμούς όταν εκτελείτε εργασίες κοπής. Το κλώστημα (τίναγμα) είναι το αποτέλεσμα της κακής χρήσης του αλυσοπρίονου ή/και των εσφαλμένων διαδικασιών ή συνθηκών λειτουργίας, ενώ μπορεί να αποφευχθεί με τις κατάλληλες προφυλάξεις που αναφέρονται παρακάτω:

- **Διατηρήστε σταθερή λαβή, με τους αντίχειρες και τα δάκτυλα να περιβάλλουν τις χειρολαβές του αλυσοπρίονου, κρατώντας και τα δύο χέρια στο πριόνι και με το σώμα και το χέρι σας σε στάση που επιτρέπει την αντίσταση στις δυνάμεις κλωστήματος (πινάγματα).** Οι δυνάμεις κλωστήματος (πινάγματα) μπορούν να ελεγχθούν από το χειριστή, εφόσον λαμβάνονται κατάλληλες προφυλάξεις. Μην αφήνετε το αλυσοπρίονο.
- **Μην τεντώνετε υπερβολικά και μην κόβετε σε ύψος πάνω από τον ώμο σας.** Αυτό εμποδίζει την ακούσια επαφή του άκρου και παρέχει καλύτερο έλεγχο του αλυσοπρίονου σε απόρρολες καταστάσεις.
- **Να χρησιμοποιείτε μόνο ανταλλακτικές λάμες οδήγησης και αλυσίδες πριονιού που προδιαγράφονται από τον κατασκευαστή.** Οι λανθασμένες ανταλλακτικές λάμες οδήγησης και αλυσίδες πριονιού μπορεί να προκαλέσουν θραύση της αλυσίδας ή/και κλώστημα (τίναγμα).
- **Ακολουθήστε τις οδηγίες ακονίσματος και συντήρησης του κατασκευαστή για την αλυσίδα πριονιού.** Αν μειωθεί το ύψος του διαμετρήματος βάθους κοπής, μπορεί να προκύψει αυξημένο κλώστημα.

ΦΥΛΑΞΤΕ ΑΥΤΕΣ ΤΙΣ ΟΔΗΓΙΕΣ.

Γενικές οδηγίες ασφαλείας



ΠΡΟΕΙΔΟΠΟΙΗΣΗ: Προτού χρησιμοποιήσετε το προϊόν, διαβάστε τις παρακάτω προειδοποιητικές οδηγίες.

- Αυτό το προϊόν είναι ένα επικίνδυνο εργαλείο εάν δεν είστε προσεκτικοί ή δεν το χρησιμοποιείτε σωστά. Αυτό το προϊόν μπορεί να προκαλέσει σοβαρό τραυματισμό ή θάνατο του χειριστή ή άλλων ατόμων. Είναι ιδιαίτερα σημαντικό να διαβάσετε και να κατανοήσετε τα περιεχόμενα του παρόντος εγχειριδίου χρήσης.
- Μην τροποποιείτε το προϊόν χωρίς την έγκριση του κατασκευαστή. Μην χρησιμοποιείτε προϊόντα που έχουν τροποποιηθεί από άλλα άτομα και χρησιμοποιείτε πάντα γνήσια αξεσουάρ. Οι τροποποιήσεις που δεν είναι εγκεκριμένες από τον κατασκευαστή μπορεί να προκαλέσουν σοβαρό τραυματισμό ή θάνατο του χειριστή ή άλλων ατόμων.
- Η μακροχρόνια εισπνοή αναθυμιάσεων λαδιού αλυσίδας και πριονιδιού μπορεί να προκαλέσει προβλήματα υγείας.
- Αυτό το προϊόν παράγει ηλεκτρομαγνητικό πεδίο κατά τη λειτουργία του. Το πεδίο αυτό, υπό ορισμένες συνθήκες, μπορεί να προκαλέσει παρεμβολές σε ενεργά ή παθητικά ιατρικά εμφυτεύματα. Για να μειωθεί ο κίνδυνος σοβαρού τραυματισμού ή θανάτου, συνιστούμε στα άτομα με ιατρικά εμφυτεύματα να συμβουλευούνται τον θεράποντα ιατρό τους και τον κατασκευαστή του ιατρικού εμφυτεύματος, προτού θέσουν το προϊόν σε λειτουργία.

Οδηγίες ασφαλείας για τη λειτουργία



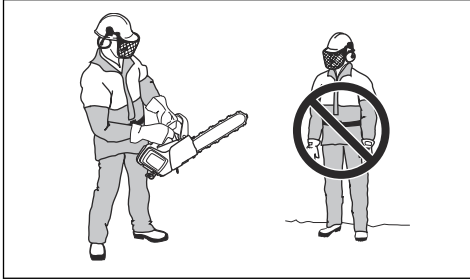
ΠΡΟΕΙΔΟΠΟΙΗΣΗ: Προτού χρησιμοποιήσετε το προϊόν, διαβάστε τις παρακάτω προειδοποιητικές οδηγίες.

- Οι πληροφορίες στο παρόν εγχειρίδιο χρήσης δεν θα πρέπει να χρησιμοποιούνται αντί για τις επαγγελματικές γνώσεις και την εμπειρία. Εάν δεν είστε βέβαιοι για τον τρόπο χρήσης αυτού του προϊόντος, απευθυνθείτε σε ένα άτομο με επαγγελματικές γνώσεις και εμπειρία.
- Απευθυνθείτε στον τοπικό αντιπρόσωπο σέρβις ή στη Husqvarna εάν έχετε ερωτήσεις σχετικά με τη λειτουργία του προϊόντος. Μπορούμε να σας παρέχουμε πληροφορίες για τον ορθό και ασφαλή τρόπο χρήσης του προϊόντος σας. Μεταβείτε σε ένα εκπαιδευτικό μάθημα για τη χρήση του αλυστοπριονιού, εάν είναι εφικτό. Πληροφορίες σχετικά με το εκπαιδευτικό υλικό και τα μαθήματα που είναι διαθέσιμα μπορείτε να βρείτε στον αντιπρόσωπο σέρβις, τη δασοκομική σχολή ή την τοπική βιβλιοθήκη.
- Αυτό το προϊόν ενέχει αυξημένο κίνδυνο απώλειας ελέγχου. Μόνο άτομα που έχουν εκπαιδευτεί κατάλληλα σε ειδικές τεχνικές κοπής και χειρισμού

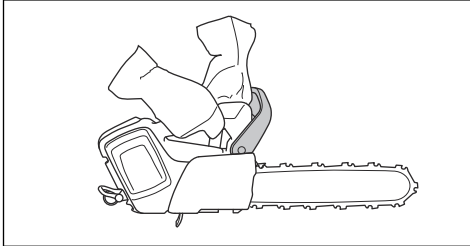
πρέπει να χειρίζονται αυτό το προϊόν σε δέντρο. Ο χειριστής πρέπει να διαθέτει εξοπλισμό ασφαλείας όπως ανυψωτήρα, σχοινιά και εξάρτυση ασφαλείας. Τα συμβατικά αλυστοπριονία συνιστώνται για όλες τις εργασίες που εκτελούνται επί του εδάφους.

- Τηρείτε τις οδηγίες για τις ειδικές τεχνικές κοπής και χειρισμού, ώστε να μειώσετε τον κίνδυνο τραυματισμού. Μην εκτελείτε εργασίες σε ένα δέντρο, εάν δεν διαθέτετε επαγγελματική κατάρτιση για να εκτελέσετε μια τέτοια εργασία. Αυτή η εκπαίδευση περιλαμβάνει τεχνικές ασφαλούς αναρρίχησης και θέσεις εργασίας. Πρέπει να μάθετε πώς να χρησιμοποιείτε εξοπλισμό όπως εξαρτύσεις, σχοινιά, ζώνες, ειδικά υποδήματα αναρρίχησης και κρίκους ασφαλείας.
- Μην κόβετε με την περιοχή κλωστήματος στη μύτη της λάμας.
- Μην αγγίζετε την αλυσίδα πριονιού, όταν περιστρέφεται. Αυτό μπορεί να προκαλέσει σοβαρούς τραυματισμούς ή θάνατο.
- Μην επιχειρήσετε να πιάσετε κάποιο κομμάτι ξύλου που πέφτει ή να πραγματοποιήσετε κοπές, εάν ο χειριστής είναι ασφαλισμένος με ένα μόνο σχοινί. Χρησιμοποιείτε πάντα δύο σχοινιά ασφαλείας.
- Κατά τις εργασίες υλοτομίας, ανασηκώστε αμέσως τα προστατευτικά ακοής μετά την ολοκλήρωση της κοπής. Είναι σημαντικό να ακούτε ήχους και προειδοποιητικά σήματα.
- Πρέπει να κατανοήσετε τις επιπτώσεις του κλωστήματος και πώς να το αποφύγετε προτού χρησιμοποιήσετε αυτό το προϊόν. Ανατρέξτε στην ενότητα *Πληροφορίες για το κλώστημα στη σελίδα 16* και *Συνήθειες ερωτήσεων σχετικά με το κλώστημα στη σελίδα 17* για οδηγίες.
- Μην χρησιμοποιείτε προϊόν, μπαταρία ή φορτιστή μπαταρίας που έχει υποστεί ζημιά ή δεν λειτουργεί σωστά.
- Μην χρησιμοποιείτε το προϊόν, αν είστε κουρασμένοι, άρρωστοι ή υπό την επήρεια αλκοόλ, ναρκωτικών ή φαρμάκων. Μην χρησιμοποιείτε το προϊόν εάν είστε σε κατάσταση που μπορεί να επηρεάσει αρνητικά την όραση, την εγρήγορηση, τον συντονισμό ή την κρίση σας. Οι πιθανότητες να είστε κουρασμένοι είναι μεγαλύτερες πριν από το τέλος μιας περιόδου εργασίας.
- Μην εκκινείτε ένα προϊόν, εάν δεν έχουν τοποθετηθεί σωστά η λάμα οδήγησης, η αλυσίδα πριονιού και όλα τα καλύμματα. Διαφορετικά, ο οδοντωτός τροχός μετάδοσης κίνησης μπορεί να χαλαρώσει και να προκαλέσει σοβαρούς τραυματισμούς. Ανατρέξτε στην ενότητα *Συναρμολόγηση στη σελίδα 13* για οδηγίες.
- Ορισμένες φορές κολλούν ροκανίδια στο κάλυμμα του συμπλέκτη και προκαλούν εμπλοκή της αλυσίδας του πριονιού. Σβήνεται πάντα τον κινητήρα προτού ξεκινήσετε τη διαδικασία καθαρισμού.

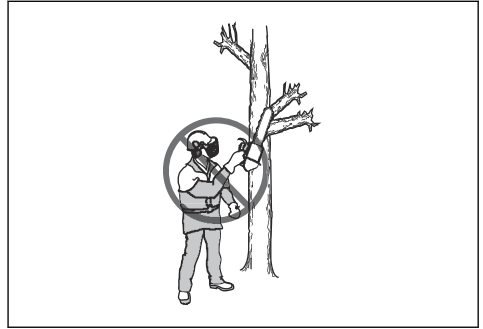
- Βεβαιωθείτε ότι δεν υπάρχει κίνδυνος να έρθουν άνθρωποι ή ζώα σε επαφή με το προϊόν ή να επηρεάσουν τον τρόπο που το χειρίζεστε.



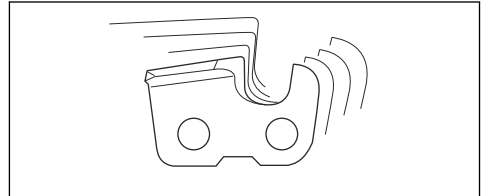
- Εάν δεν είστε προσεκτικοί, αυξάνεται ο κίνδυνος κλωστήματος. Το κλώστημα μπορεί να συμβεί εάν η περιοχή κλωστήματος της λάμας οδηγήσει ακουμπήσει κατά λάθος σε κάποιο κλαδί, δέντρο ή άλλα αντικείμενα.
- Μην κρατάτε το προϊόν με το ένα χέρι. Δεν μπορείτε να ελέγξετε αυτό το προϊόν με ασφάλεια με το ένα χέρι.
- Κρατάτε καλά το προϊόν με το δεξιό σας χέρι στην πάνω χειρολαβή και με το αριστερό σας χέρι στην εμπρόσθια χειρολαβή. Τυλίξτε τα δάχτυλα και τους αντίχειρές σας γύρω από τις χειρολαβές. Με αυτόν τον τρόπο, μειώνονται οι επιπτώσεις του κλωστήματος και μπορείτε να διατηρήσετε τον έλεγχο του προϊόντος. Μην αφήνετε τις χειρολαβές!



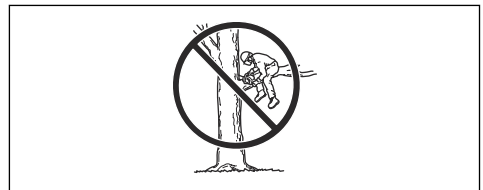
- Βεβαιωθείτε ότι πατάτε σταθερά και ότι η αλυσίδα του πριονιού δεν αγγίζει κανένα αντικείμενο.
- Μην χρησιμοποιείτε το προϊόν επάνω από το ύψος του ώμου και προσπαθήστε να μην κόβετε με τη μύτη της λάμας.



- Μην επιχειρείτε να εκτελέσετε εργασίες κλαδέματος ή ξεκλαρίσματος, εάν δεν έχετε λάβει ειδική εκπαίδευση.
- Το επίπεδο κραδασμών αυξάνεται εάν κόβετε με λάθος εξοπλισμό κοπής ή με εξοπλισμό που δεν έχει ακονιστεί σωστά. Η κοπή σκληρών ξύλων, όπως πλατύφυλλων δέντρων, δημιουργεί περισσότερους κραδασμούς από την κοπή μαλακών ξύλων, όπως των κωνοφόρων.



- Η υπερέκθεση σε κραδασμούς μπορεί να προκαλέσει βλάβη στο κυκλοφορικό ή νευρικό σύστημα σε άτομα με κακή κυκλοφορία του αίματος. Αν αισθανθείτε συμπτώματα υπερέκθεσης σε κραδασμούς, επικοινωνήστε με τον γιατρό σας. Παραδείγματα τέτοιων συμπτωμάτων είναι το μούδιασμα, η απώλεια αίσθησης, οι σουβλιές, ο πόνος, η μυϊκή ατονία και η αλλαγή στο χρώμα ή την κατάσταση του δέρματος. Αυτά τα συμπτώματα συνήθως εμφανίζονται στα δάχτυλα, τα χέρια ή τους καρπούς και αυξάνονται σε χαμηλές θερμοκρασίες.
- Αποφεύγετε καταστάσεις τις οποίες θεωρείτε πέραν των δυνατοτήτων σας.
- Δεν είναι δυνατό να συμπεριληφθούν όλες οι πιθανές περιπτώσεις που μπορεί να αντιμετωπίσετε κατά τη χρήση. Πρέπει πάντα να προσέχετε και να χρησιμοποιείτε την κοινή λογική.



- Χρησιμοποιήστε την μπαταρία σε θερμοκρασίες μεταξύ -10 °C (14 °F) και 40 °C (104 °F).

Εξοπλισμός ατομικής προστασίας



ΠΡΟΕΙΔΟΠΟΙΗΣΗ: Προτού χρησιμοποιήσετε το προϊόν, διαβάστε τις παρακάτω προειδοποιητικές οδηγίες.



- Τα περισσότερα ατυχήματα με αλυσσπρίονο προκύπτουν όταν η αλυσίδα πριονιού έρχεται σε επαφή με τον χειριστή. Πρέπει να χρησιμοποιείτε εγκεκριμένο εξοπλισμό ατομικής προστασίας όταν εργάζεστε. Ο εξοπλισμός ατομικής προστασίας δεν παρέχει πλήρη προστασία από τραυματισμούς, ωστόσο μειώνει τη σοβαρότητά τους σε περίπτωση ατυχήματος. Για συστάσεις σχετικά με τον εξοπλισμό που μπορείτε να χρησιμοποιήσετε, απευθυνθείτε στον αντιπρόσωπο σέρβις.
- Τα ρούχα σας πρέπει να είναι εφαρμοστά αλλά δεν πρέπει να περιορίζουν τις κινήσεις σας. Ελέγχετε τακτικά την κατάσταση του εξοπλισμού ατομικής προστασίας σας.
- Να χρησιμοποιείτε εγκεκριμένο κράνος προστασίας.
- Χρησιμοποιείτε εγκεκριμένη προστασία ακοής. Η μακροχρόνια έκθεση στον θόρυβο μπορεί να προκαλέσει μόνιμη βλάβη της ακοής.
- Φοράτε προστατευτικά γυαλιά ή προστατευτικό γέισο προσώπου, για να μειώνετε τον κίνδυνο τραυματισμού από αντικείμενα που μπορεί να εκτοξευθούν. Το προϊόν μπορεί να εκτοξεύσει αντικείμενα, όπως ροκανίδια, μικρά κομμάτια ξύλου κ.λπ., με μεγάλη δύναμη. Αυτό μπορεί να προκαλέσει σοβαρό τραυματισμό, ιδιαίτερα στα μάτια.
- Να χρησιμοποιείτε γάντια για προστασία από αλυσσπρίονα.
- Να χρησιμοποιείτε παντελόνι για προστασία από αλυσσπρίονα.
- Να χρησιμοποιείτε μπότες για προστασία από αλυσσπρίονα με ενίσχυση στα δάχτυλα και αντιολισθητική σόλα.
- Πρέπει πάντα να έχετε μαζί σας ένα κουτί πρώτων βοηθειών.
- Κίνδυνος σπινθήρων. Για να εμποδίσετε την εκδήλωση δασικών πυρκαγιών, πρέπει πάντα να έχετε κοντά σας εργαλεία πυρόσβεσης και ένα φυτάρι.

Συσκευές ασφαλείας στο προϊόν

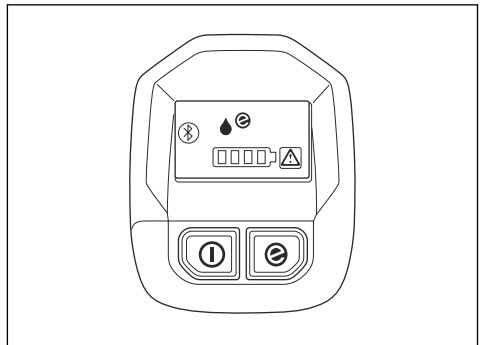


ΠΡΟΕΙΔΟΠΟΙΗΣΗ: Προτού χρησιμοποιήσετε το προϊόν, διαβάστε τις παρακάτω προειδοποιητικές οδηγίες.

- Μην χρησιμοποιείτε το προϊόν με συσκευές ασφαλείας που έχουν υποστεί ζημιά ή δεν λειτουργούν σωστά.
- Πρέπει να κάνετε τακτικά έλεγχο των συσκευών ασφαλείας. Ανατρέξτε στην ενότητα *Συντήρηση και έλεγχοι των συσκευών ασφαλείας του προϊόντος στη σελίδα 22*.
- Εάν οι συσκευές ασφαλείας έχουν υποστεί ζημιά ή δεν λειτουργούν σωστά, απευθυνθείτε στον αντιπρόσωπο σέρβις της Husqvarna.

Λειτουργίες των στοιχείων αλληλεπίδρασης με τον χρήστη (T540i XP)

Στα στοιχεία αλληλεπίδρασης με τον χρήστη περιλαμβάνονται το κουμπί έναρξης/διακοπής λειτουργίας, το κουμπί SavE, η ένδειξη της μπαταρίας, η ένδειξη της στάθμης λαδιού και η προειδοποιητική ένδειξη. Η προειδοποιητική λυχνία αναβοσβήνει εάν το φρένο αλυσίδας είναι ενεργοποιημένο ή εάν υπάρχει κίνδυνος υπερφόρτισης. Η προστασία από υπερφόρτιση διακόπτει προσωρινά τη λειτουργία του προϊόντος και δεν μπορείτε να χρησιμοποιήσετε το προϊόν μέχρι να μειωθεί η θερμοκρασία. Εάν η προειδοποιητική ένδειξη ανάβει σταθερά, απευθυνθείτε στον αντιπρόσωπο σέρβις.

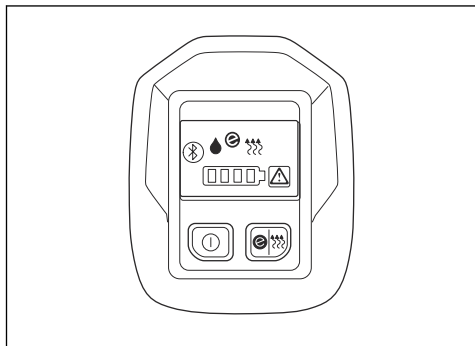


Για περισσότερες πληροφορίες σχετικά με τα στοιχεία αλληλεπίδρασης με τον χρήστη, ανατρέξτε στην ενότητα *Επισκόπηση προϊόντος στη σελίδα 2*.

Λειτουργίες των στοιχείων αλληλεπίδρασης με τον χρήστη (T540i XPG)

Στα στοιχεία αλληλεπίδρασης με τον χρήστη περιλαμβάνονται το κουμπί έναρξης/διακοπής λειτουργίας, το κουμπί SavE, η ένδειξη της μπαταρίας, η ένδειξη της στάθμης λαδιού, η ένδειξη θερμότητας στις λαβές και η προειδοποιητική ένδειξη. Η προειδοποιητική λυχνία αναβοσβήνει εάν το φρένο αλυσίδας είναι

ενεργοποιημένο ή εάν υπάρχει κίνδυνος υπερφόρτισης. Η προστασία από υπερφόρτιση διακόπτει προσωρινά τη λειτουργία του προϊόντος και δεν μπορείτε να χρησιμοποιήσετε το προϊόν μέχρι να μειωθεί η θερμοκρασία. Εάν η προειδοποιητική ένδειξη ανάβει σταθερά, απευθυνθείτε στον αντιπρόσωπο σέρβις.



Για περισσότερες πληροφορίες σχετικά με τα στοιχεία αλληλεπίδρασης με τον χρήστη, ανατρέξτε στην ενότητα *Επισκόπηση προϊόντος στη σελίδα 2*.

Λειτουργία αυτόματης διακοπής

Το προϊόν διαθέτει λειτουργία αυτόματης διακοπής με την οποία το προϊόν σταματά εάν δεν το χρησιμοποιήσετε για 3 λεπτά.

Περιεχόμενα Εάν το φρένο αλυσίδας είναι συμπλεγμένο, το προϊόν παραμένει ενεργοποιημένο για 30 λεπτά.

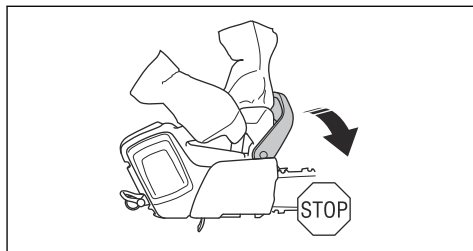
Φρένο αλυσίδας και προφυλακτήρας μπροστινού χεριού

Το προϊόν σας διαθέτει ένα φρένο αλυσίδας που σταματά την αλυσίδα πριονιού σε περίπτωση κλωστήματος. Το φρένο αλυσίδας μειώνει τον κίνδυνο ατυχημάτων, αλλά μόνο εσείς μπορείτε να τα αποτρέψετε.

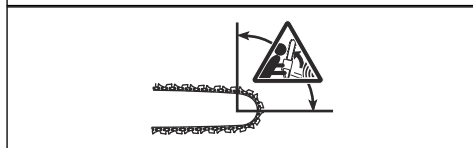
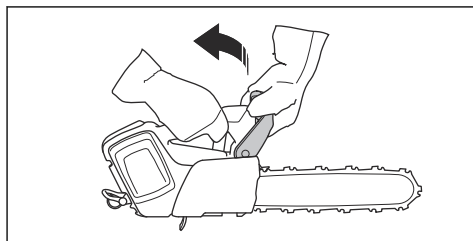


ΠΡΟΕΙΔΟΠΟΙΗΣΗ: Αποφεύγετε καταστάσεις όπου υπάρχει κίνδυνος κλωστήματος. Να είστε προσεκτικοί όταν χρησιμοποιείτε το προϊόν και βεβαιωθείτε ότι η περιοχή κλωστήματος της λάμας οδήγησης δεν αγγίζει κανένα αντικείμενο.

Το φρένο αλυσίδας ενεργοποιείται χειροκίνητα με το αριστερό σας χέρι ή αυτόματα από τον αδρανειακό μηχανισμό απασφάλισης. Πιέστε τον προφυλακτήρα μπροστινού χεριού προς τα εμπρός, για να ενεργοποιήσετε το φρένο της αλυσίδας χειροκίνητα. Αυτή η κίνηση ενεργοποιεί έναν ελατηριωτό μηχανισμό που σταματά τον οδοντωτό τροχό μετάδοσης κίνησης.



Τραβήξτε τον προφυλακτήρα μπροστινού χεριού προς τα πίσω, για να απενεργοποιήσετε το φρένο της αλυσίδας.

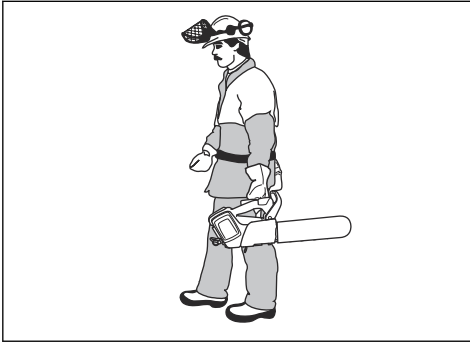


Ο τρόπος με τον οποίο το φρένο αλυσίδας συμπλέκεται εξαρτάται από τη δύναμη του κλωστήματος (τινάγματος) και τη θέση του προϊόντος. Σε περίπτωση ισχυρού κλωστήματος ενώ η περιοχή κλωστήματος είναι όσο το δυνατόν πιο μακριά από εσάς, το φρένο αλυσίδας συμπλέκεται από τον αδρανειακό μηχανισμό απασφάλισης. Εάν το κλώτσημα είναι ελαφρύ ή η περιοχή κλωστήματος είναι πιο κοντά σε εσάς, το φρένο αλυσίδας θα συμπλέκεται χειροκίνητα από το αριστερό σας χέρι.

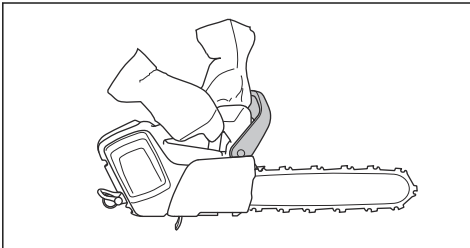


Χρησιμοποιείτε το φρένο αλυσίδας ως φρένο στάθμευσης κατά την εκκίνηση του προϊόντος και κατά τη μετακίνηση σε μικρές αποστάσεις. Έτσι μειώνεται ο

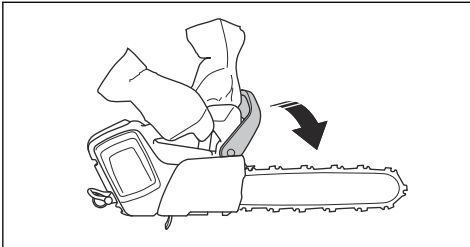
κίνδυνος να ακουμπήσει η αλυσίδα πριονιού εσάς ή κάποιο άτομο που βρίσκεται κοντά σας.



Το κλώτσημα μπορεί να είναι πολύ απότομο και βίαιο. Τα περισσότερα κλωτσήματα δεν είναι ισχυρά και δεν ενεργοποιούν πάντα το φρένο αλυσίδας. Εάν προκληθεί κλώτσημα κατά τη χρήση του προϊόντος, κρατήστε σφιχτά τις χειρολαβές και μην τις αφήσετε.



Ο προφυλακτήρας μπροστινού χεριού μειώνει επίσης τον κίνδυνο επαφής με την αλυσίδα πριονιού, εάν το χέρι σας αφήσει την εμπρόσθια χειρολαβή.

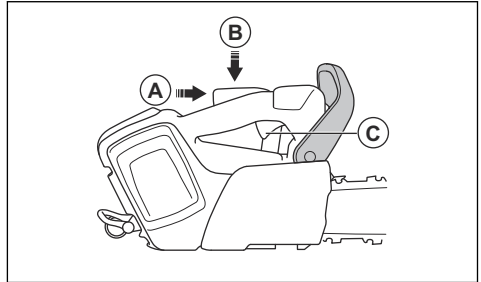


Στη θέση υλοτομίας, δεν μπορείτε να συμπλέξετε το φρένο της αλυσίδας χειροκίνητα. Το φρένο αλυσίδας μπορεί να ενεργοποιηθεί στη θέση αυτή μόνο από τον αδρανειακό μηχανισμό απασφάλισης.

Ασφάλεια σκανδάλης γκαζιού

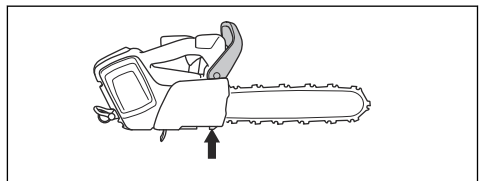
Η ασφάλεια της σκανδάλης γκαζιού αποτρέπει την ακούσια λειτουργία της σκανδάλης γκαζιού. Εάν πιέσετε την ασφάλεια της σκανδάλης γκαζιού προς τα εμπρός (A) και, στη συνέχεια, την πιέσετε πάνω στη λαβή (B), η σκανδάλη γκαζιού (C) απελευθερώνεται. Εάν

απελευθερώσετε τη χειρολαβή, η σκανδάλη γκαζιού και η ασφάλεια της σκανδάλης γκαζιού επιστρέφουν στην αρχική τους θέση.



Συγκρατητής αλυσίδας

Ο συγκρατητής αλυσίδας συγκρατεί την αλυσίδα πριονιού εάν σπάσει ή χαλαρώσει. Εάν η αλυσίδα έχει τενωθεί σωστά, ο κίνδυνος μειώνεται. Ο κίνδυνος μειώνεται επίσης εάν εκτελείται σωστή συντήρηση της λάμας οδήγησης και της αλυσίδας πριονιού. Βλ. *Συναρμολόγηση στη σελίδα 13 και Συντήρηση στη σελίδα 21* για οδηγίες.



Οδηγίες ασφαλείας για τη συντήρηση



ΠΡΟΕΙΔΟΠΟΙΗΣΗ: Προτού εκτελέσετε εργασίες συντήρησης στο προϊόν, διαβάστε τις παρακάτω προειδοποιητικές οδηγίες.

- Πρέπει να αφαιρέτε την μπαταρία προτού εκτελέσετε εργασίες συντήρησης, άλλους ελέγχους ή συναρμολόγηση του προϊόντος.
- Ο χειριστής πρέπει να εκτελεί μόνο τις εργασίες συντήρησης και σέρβις που υποδεικνύονται στο παρόν εγχειρίδιο χρήσης. Για πιο εκτεταμένες εργασίες συντήρησης και σέρβις, απευθυνθείτε στον τοπικό αντιπρόσωπο σέρβις.
- Μην καθαρίζετε την μπαταρία ή το φορτιστή μπαταρίας με νερό. Τα δραστικά απορρυπαντικά μπορεί να προκαλέσουν ζημιά στο πλαστικό.
- Εάν δεν κάνετε συντήρηση στο προϊόν, μειώνεται ο κύκλος ζωής του και αυξάνεται ο κίνδυνος ατυχημάτων.
- Απαιτείται ειδική εκπαίδευση για όλες τις εργασίες συντήρησης και επισκευής, ειδικά για τις διατάξεις ασφαλείας στο προϊόν. Αν δεν ολοκληρωθούν με επιτυχία όλοι οι έλεγχοι που περιγράφονται στο παρόν εγχειρίδιο χρήσης αφού κάνετε τη συντήρηση,

απευθυνθείτε στον τοπικό αντιπρόσωπο σέρβις. Εγγυώμαστε ότι υπάρχει δυνατότητα επαγγελματικής επισκευής και σέρβις για το προϊόν σας.

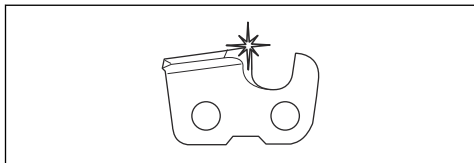
- Χρησιμοποιείτε πάντα γνήσια ανταλλακτικά.

Οδηγίες ασφαλείας για τον εξοπλισμό κοπής

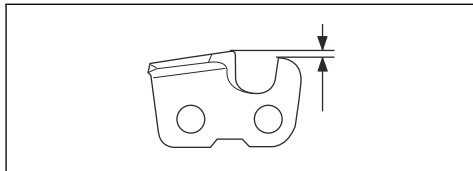


ΠΡΟΕΙΔΟΠΟΙΗΣΗ: Προτού χρησιμοποιήσετε το προϊόν, διαβάστε τις παρακάτω προειδοποιητικές οδηγίες.

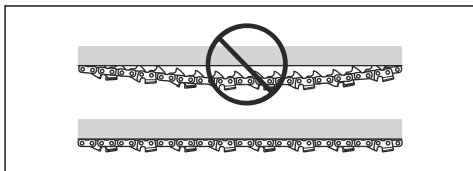
- Χρησιμοποιείτε μόνο τους εγκεκριμένους συνδυασμούς λάμας οδήγησης/αλυσίδας πριονιού και εξοπλισμού ακονίσματος. Για οδηγίες, ανατρέξτε στην ενότητα *Αξεσουάρ στη σελίδα 32*.
- Όταν χρησιμοποιείτε ή εκτελείτε εργασίες συντήρησης στην αλυσίδα του πριονιού, πρέπει να φοράτε προστατευτικά γάντια. Μια αλυσίδα πριονιού που δεν κινείται μπορεί επίσης να προκαλέσει τραυματισμούς.
- Διατηρείτε τα κοπτικά δόντια σωστά ακονισμένα. Φροντίστε να ακολουθείτε τις οδηγίες και να χρησιμοποιείτε τον συνιστώμενο οδηγό ακονίσματος. Μια αλυσίδα πριονιού που έχει υποστεί ζημιά ή δεν είναι σωστά ακονισμένη αυξάνει τον κίνδυνο ατυχημάτων.



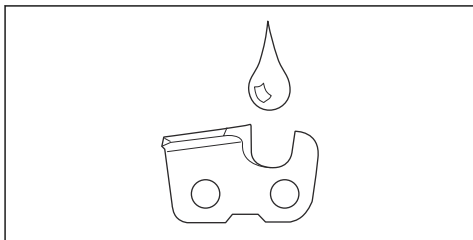
- Διατηρείτε τη σωστή ρύθμιση του μετρητή βάθους. Φροντίστε να ακολουθείτε τις οδηγίες και να χρησιμοποιείτε τη συνιστώμενη ρύθμιση του μετρητή βάθους. Μια πολύ μεγάλη ρύθμιση του μετρητή βάθους αυξάνει τον κίνδυνο κλωστήματος.



- Βεβαιωθείτε ότι η αλυσίδα του πριονιού έχει τη σωστή τάνυση. Αν η αλυσίδα του πριονιού δεν είναι καλά σφιγμένη πάνω στη λάμα οδήγησης, μπορεί να εκτροχιαστεί. Εάν το τέντωμα της αλυσίδας του πριονιού δεν είναι σωστό, αυξάνεται η φθορά στη λάμα οδήγησης, στην αλυσίδα και στον οδοντωτό τροχό μετάδοσης κίνησης. Ανατρέξτε στην ενότητα *Αξεσουάρ στη σελίδα 32*.



- Πραγματοποιείτε τακτικά συντήρηση του εξοπλισμού κοπής και λιπάνετε τον σωστά. Εάν η αλυσίδα του πριονιού δεν λιπαίνεται σωστά, αυξάνεται ο κίνδυνος φθοράς της λάμας οδήγησης, της αλυσίδας και του οδοντωτού τροχού μετάδοσης κίνησης.



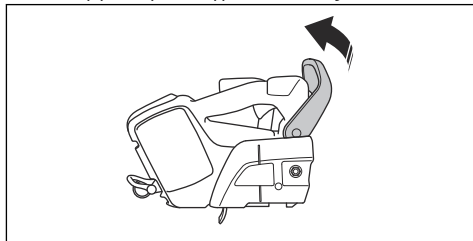
Συναρμολόγηση

Συναρμολόγηση της λάμας και της αλυσίδας πριονιού

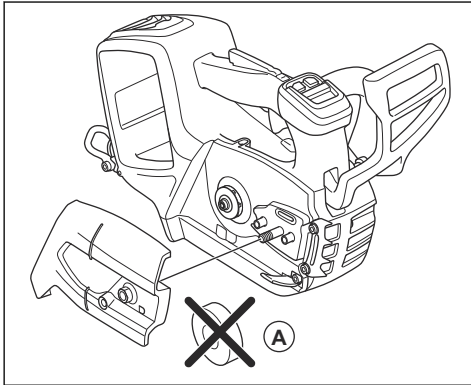


ΠΡΟΕΙΔΟΠΟΙΗΣΗ: Αφαιρείτε πάντα την μπαταρία πριν από τη συναρμολόγηση ή την εκτέλεση εργασιών συντήρησης στο προϊόν.

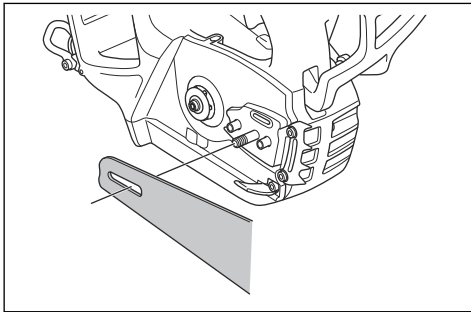
1. Απενεργοποιήστε το φρένο αλυσίδας.



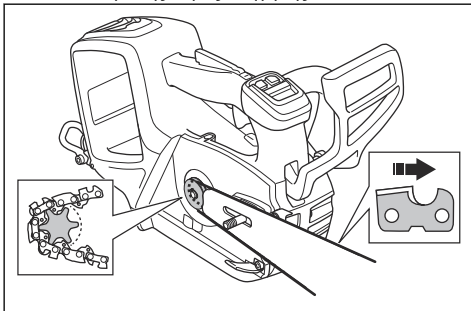
2. Χαλαρώστε το παξιμάδι μπάρας. Αφαιρέστε τον οδοντωτό τροχό μετάδοσης κίνησης και το δακτύλιο μεταφοράς (A).



3. Τοποθετήστε τη λάμα οδήγησης στο μπουζόνι της λάμας.



4. Σπρώξτε τη λάμα τέρμα προς τα πίσω. Ανασηκώστε την αλυσίδα του πριονιού πάνω από τον οδοντωτό τροχό μετάδοσης κίνησης και τοποθετήστε τη μέσα στην εγκοπή της λάμας οδήγησης. Ξεκινήστε με το επάνω άκρο της λάμας οδήγησης.



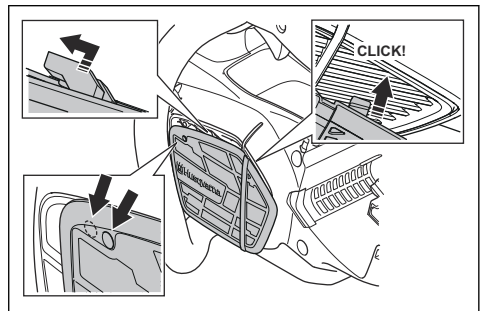
5. Βεβαιωθείτε ότι τα άκρα των κοπτικών εργαλείων είναι στραμμένα προς τα εμπρός στο πάνω άκρο της λάμας οδήγησης.
6. Τοποθετήστε το κάλυμμα του οδοντωτού τροχού μετάδοσης κίνησης και κατευθύνετε τον πείρο ρύθμισης αλυσίδας στην οπή της λάμας οδήγησης.

7. Βεβαιωθείτε ότι οι σύνδεσμοι του συστήματος μετάδοσης κίνησης της αλυσίδας πριονιού είναι σωστά τοποθετημένοι στον οδοντωτό τροχό μετάδοσης κίνησης.
8. Βεβαιωθείτε ότι η αλυσίδα πριονιού έχει τοποθετηθεί σωστά μέσα στην εγκοπή της λάμας οδήγησης.
9. Σφίξτε το παξιμάδι της λάμας με το χέρι.
10. Σφίξτε την αλυσίδα πριονιού. Για οδηγίες, ανατρέξτε στην ενότητα *Ρύθμιση τεντώματος της αλυσίδας του πριονιού* στη σελίδα 27.

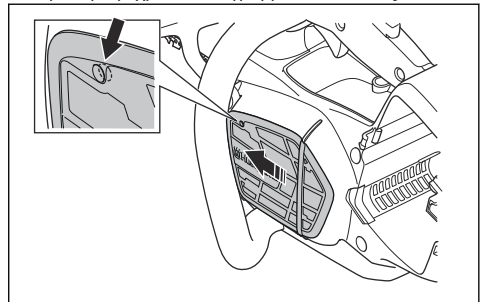
Τοποθέτηση του καλύμματος εισαγωγής αέρα (προαιρετικά)

Εάν κόψετε υλικά που παράγουν πολλή σκόνη και μικρά σωματίδια στον αέρα, συνιστάται να χρησιμοποιήσετε ένα κάλυμμα εισαγωγής αέρα.

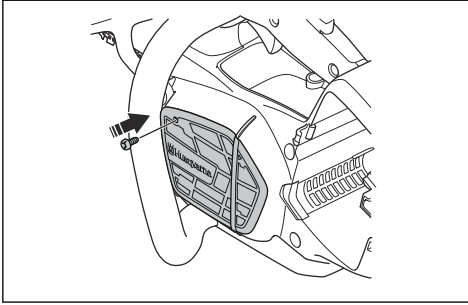
1. Κρατήστε το κάλυμμα εισαγωγής αέρα πάνω στο περίβλημα της φτερωτής. Φροντίστε να τοποθετήσετε την οπή στο κάλυμμα εισαγωγής αέρα στη δεξιά πλευρά της οπής στο περίβλημα του ανεμιστήρα.
2. Σπρώξτε προσεκτικά το κάλυμμα εισαγωγής αέρα στο περίβλημα του ανεμιστήρα μέχρι να ακούσετε ένα κλικ.



3. Πιέστε το κάλυμμα εισαγωγής αέρα προς τα αριστερά μέχρι να ευθυγραμμιστούν οι οπές.



4. Τοποθετήστε τη βίδα.



Λειτουργία

Εισαγωγή



ΠΡΟΕΙΔΟΠΟΙΗΣΗ: Προτού χρησιμοποιήσετε το προϊόν, διαβάστε και κατανοήστε το κεφάλαιο για την ασφάλεια.

Husqvarna Connect

Η Husqvarna Connect είναι μια δωρεάν εφαρμογή για τη φορητή συσκευή σας. Η εφαρμογή Husqvarna Connect παρέχει εκτεταμένες λειτουργίες για το προϊόν Husqvarna που διαθέτετε.

- Περισσότερες πληροφορίες για το προϊόν.
- Πληροφορίες και βοήθεια για τα ανταλλακτικά και το σέρβις του προϊόντος.

Ασύρματη τεχνολογία Bluetooth®

Τα προϊόντα με ενσωματωμένη ασύρματη τεχνολογία Bluetooth® μπορούν να συνδέονται με φορητές συσκευές. Επιπλέον, μπορείτε να χρησιμοποιείτε πρόσθετες λειτουργίες μέσω της εφαρμογής Husqvarna Connect.

Το σύμβολο της ασύρματης τεχνολογίας Bluetooth® ανάβει όταν η συσκευή κινητού τηλεφώνου είναι συνδεδεμένη στο προϊόν.



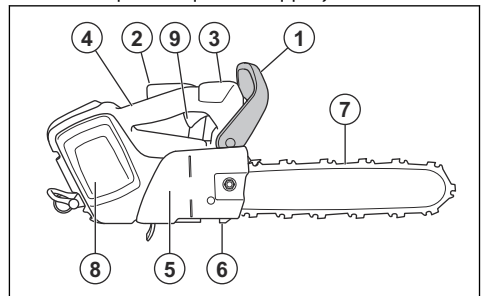
Εκκίνηση χρήσης του Husqvarna Connect

1. Κατεβάστε την εφαρμογή Husqvarna Connect στη φορητή συσκευή σας.
2. Εγγραφείτε στην εφαρμογή Husqvarna Connect.
3. Ακολουθήστε τα βήματα των οδηγιών που θα βρείτε στην εφαρμογή Husqvarna Connect για να συνδέσετε και να καταχωρήσετε το προϊόν.

Περιεχόμενα Η εφαρμογή Husqvarna Connect δεν είναι διαθέσιμη για λήψη σε όλες τις αγορές. Απευθυνθείτε στον αντιπρόσωπο σέρβις για περισσότερες πληροφορίες.

Έλεγχος λειτουργίας πριν από τη χρήση του προϊόντος

1. Ελέγξτε το φρένο αλυσίδας, για να βεβαιωθείτε ότι λειτουργεί σωστά και ότι δεν έχει υποστεί ζημιά.
2. Ελέγξτε την ασφάλεια της σκανδάλης γκαζιού, για να βεβαιωθείτε ότι λειτουργεί σωστά και ότι δεν έχει υποστεί ζημιά.
3. Ελέγξτε το πληκτρολόγιο, για να βεβαιωθείτε ότι λειτουργεί σωστά.
4. Βεβαιωθείτε ότι δεν υπάρχει λάδι πάνω στις χειρολαβές.
5. Ελέγξτε τα εξαρτήματα, για να βεβαιωθείτε ότι έχουν προσαρτηθεί σωστά, ότι δεν έχουν υποστεί ζημιά και ότι δεν λείπουν.
6. Ελέγξτε τον συγκρατητή αλυσίδας, για να βεβαιωθείτε ότι έχει προσαρτηθεί σωστά.
7. Ελέγξτε το τέντωμα της αλυσίδας.
8. Φορτίστε την μπαταρία και βεβαιωθείτε ότι έχει συνδεθεί σωστά στο προϊόν.
9. Βεβαιωθείτε ότι η αλυσίδα πριονιού σταματά όταν απελευθερώνετε τη σκανδάλη γκαζιού.



Χρήση του σωστού λαδιού αλυσίδας



ΠΡΟΕΙΔΟΠΟΙΗΣΗ: Μην χρησιμοποιείτε απόβλητα λαδιού, τα οποία μπορεί να προκαλέσουν τραυματισμό σε εσάς και να βλάψουν το περιβάλλον. Τα απόβλητα λαδιού προκαλούν επίσης ζημιά στην αντλία λαδιού, στη λάμα οδήγησης και στην αλυσίδα του πριονιού.



ΠΡΟΕΙΔΟΠΟΙΗΣΗ: Η αλυσίδα του πριονιού μπορεί να φρενάρει, εάν η λίπανση του εξοπλισμού κοπής δεν είναι επαρκής. Κίνδυνος σοβαρού τραυματισμού ή θανάτου του χειριστή.



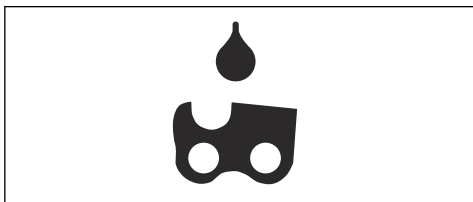
ΠΡΟΕΙΔΟΠΟΙΗΣΗ: Για να ανταποκρίνεται σωστά αυτή η λειτουργία, χρησιμοποιήστε το σωστό λάδι αλυσίδας. Όταν επιλέγετε λάδι αλυσίδας, πρέπει να απευθύνεστε στον αντιπρόσωπο σέρβις.

- Χρησιμοποιήστε λάδι αλυσίδας πριονιού της Husqvarna για μέγιστη διάρκεια ζωής της αλυσίδας και για να αποφύγετε τις αρνητικές επιπτώσεις στο περιβάλλον. Εάν το λάδι αλυσίδας της Husqvarna δεν είναι διαθέσιμο, συνιστούμε να χρησιμοποιήσετε τυπικό λάδι αλυσίδας.
- Χρησιμοποιήστε λάδι αλυσίδας με καλή πρόσφυση στην αλυσίδα του πριονιού.
- Χρησιμοποιήστε λάδι αλυσίδας με σωστό εύρος τιμών ιξώδους, που αντιστοιχεί στη θερμοκρασία του αέρα.



ΠΡΟΣΟΧΗ: Σε θερμοκρασίες κάτω από 0 °C/32 °F, ορισμένα λάδια αλυσίδας γίνονται πολύ παχύρρευστα και μπορεί να προκαλέσουν ζημιά στα εξαρτήματα της αντλίας λαδιού.

- Χρησιμοποιήστε τον συνιστώμενο εξοπλισμό κοπής. Ανατρέξτε στην ενότητα *Αξεσουάρι στη σελίδα 32*.
- Αφαιρέστε την τάπα του νεπετόζιτου λαδιού της αλυσίδας πριονιού.
- Γεμίστε το νεπετόζιτο λαδιού της αλυσίδας πριονιού με λάδι αλυσίδας.
- Τοποθετήστε το καπάκι προσεκτικά.



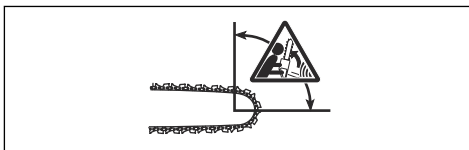
Περιεχόμενα Για να δείτε πού βρίσκεται το νεπετόζιτο λαδιού αλυσίδας στο προϊόν σας, ανατρέξτε στην ενότητα *Επισκόπηση προϊόντος στη σελίδα 2*.

Πληροφορίες για το κλώτσημα



ΠΡΟΕΙΔΟΠΟΙΗΣΗ: Το κλώτσημα μπορεί να προκαλέσει σοβαρό τραυματισμό ή θάνατο του χειριστή ή άλλων ατόμων. Για να μειώσετε τον κίνδυνο, πρέπει να γνωρίζετε τις αιτίες του κλωτσήματος και τον τρόπο με τον οποίο θα τις αποφεύγετε.

Το κλώτσημα προκύπτει μόνο όταν η περιοχή κλωτσήματος της λάμας οδήγησης ακουμπήσει σε ένα αντικείμενο. Το κλώτσημα μπορεί να προκύψει ξαφνικά και με μεγάλη δύναμη, με αποτέλεσμα να εκτιναχθεί το προϊόν προς την κατεύθυνση του χειριστή.



Το κλώτσημα προκαλείται πάντα στο επίπεδο κοπής της λάμας. Συνήθως, το προϊόν εκτινάσσεται πάνω στον χειριστή αλλά μπορεί επίσης να μετακινηθεί σε διαφορετική κατεύθυνση. Η κατεύθυνση της κίνησης εξαρτάται από τον τρόπο με τον οποίο χρησιμοποιείται το προϊόν τη στιγμή που προκύπτει το κλώτσημα.



Μια μικρότερη ακτίνα άκρου λάμας μειώνει τη δύναμη του κλωτσήματος.

Για να μειώσετε τις επιπτώσεις του κλωτσήματος, χρησιμοποιήστε αλυσίδα πριονιού χαμηλού κλωτσήματος. Μην αφήνετε την περιοχή κλωτσήματος να έρθει σε επαφή με κάποιο αντικείμενο.



ΠΡΟΕΙΔΟΠΟΙΗΣΗ: Καμία αλυσίδα πριονιού δεν εμποδίζει πλήρως το κλώτσημα. Πρέπει πάντα να τηρείτε τις οδηγίες.

Συνήθειες ερωτήσεις σχετικά με το κλώτσημα

- Το χέρι μου ενεργοποιεί πάντα το φρένο αλυσίδας κατά τη διάρκεια του κλωτσήματος;

Όχι. Πρέπει να χρησιμοποιήσετε λίγη δύναμη για να σπρώξετε τον προφυλακτήρα μπροστινού χεριού προς τα εμπρός. Εάν δεν χρησιμοποιήσετε την απαιτούμενη δύναμη, το φρένο της αλυσίδας δεν θα ενεργοποιηθεί. Επίσης, πρέπει να κρατάτε σταθερά τις χειρολαβές του προϊόντος με τα δύο χέρια κατά την εργασία. Εάν προκύψει κλώτσημα, το φρένο της αλυσίδας μπορεί να μην προλάβει να σταματήσει την αλυσίδα προτού ακουμπήσει πάνω σας. Υπάρχουν επίσης ορισμένες θέσεις στις οποίες το χέρι σας δεν μπορεί να αγγίξει τον προφυλακτήρα μπροστινού χεριού για να ενεργοποιήσει το φρένο αλυσίδας.

- Ο αδρανειακός μηχανισμός απασφάλισης ενεργοποιεί πάντα το φρένο αλυσίδας κατά τη διάρκεια του κλωτσήματος;

Όχι. Πρώτον, το φρένο της αλυσίδας πρέπει να λειτουργεί σωστά. Για οδηγίες σχετικά με τον έλεγχο του φρένου της αλυσίδας, ανατρέξτε στην ενότητα *Συντήρηση και έλεγχοι των συσκευών ασφαλείας του προϊόντος στη σελίδα 22*. Συνιστούμε να το κάνετε αυτό κάθε φορά πριν από τη χρήση του προϊόντος. Δεύτερον, η δύναμη του κλωτσήματος πρέπει να είναι μεγάλη για να ενεργοποιηθεί το φρένο της αλυσίδας. Εάν το φρένο της αλυσίδας είναι πολύ ευαίσθητο, μπορεί να ενεργοποιείται κατά τη διάρκεια έντονης εργασίας.

- Το φρένο αλυσίδας θα με προστατεύει πάντα από τραυματισμό σε περίπτωση κλωτσήματος;

Όχι. Το φρένο της αλυσίδας πρέπει να λειτουργεί σωστά για να παρέχει προστασία. Το φρένο αλυσίδας θα πρέπει επίσης να ενεργοποιηθεί κατά τη διάρκεια ενός κλωτσήματος για να σταματήσει την αλυσίδα πριονιού. Εάν βρίσκεστε κοντά στη λάμα οδήγησης, το φρένο της αλυσίδας μπορεί να μην προλάβει να σταματήσει την αλυσίδα πριν σας χτυπήσει.

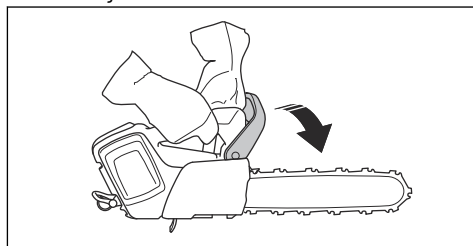


ΠΡΟΕΙΔΟΠΟΙΗΣΗ: Η αποτροπή των κλωτσημάτων εξαρτάται μόνο από εσάς και από τη σωστή τεχνική εργασίας.

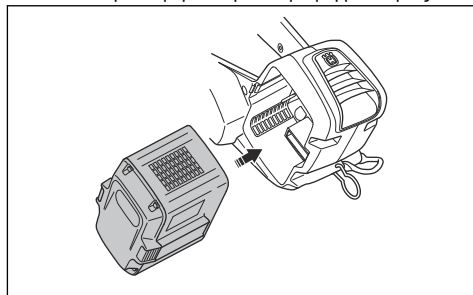
Εκκίνηση προϊόντος

1. Ελέγξτε τη σκανδάλη γκαζιού και την ασφάλεια της σκανδάλης γκαζιού. Ανατρέξτε στην ενότητα *Έλεγχος της ασφάλειας της σκανδάλης γκαζιού στη σελίδα 23*.

2. Πιέστε τον προφυλακτήρα μπροστινού χεριού προς τα εμπρός, για να ενεργοποιήσετε το φρένο της αλυσίδας.

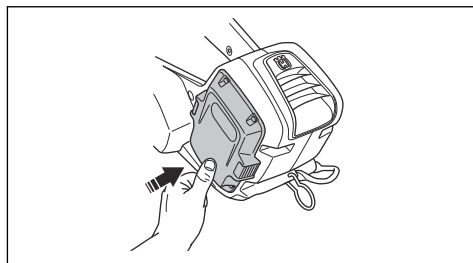


3. Τοποθετήστε την μπαταρία στη θήκη μπαταρίας.

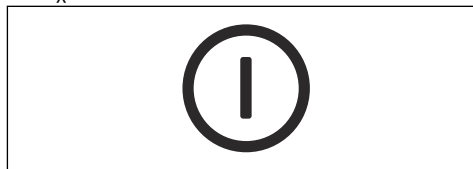


ΠΡΟΣΟΧΗ: Βεβαιωθείτε ότι η μπαταρία είναι σωστά τοποθετημένη στη θήκη της. Εάν η μπαταρία δεν κινείται εύκολα μέσα στη θήκη της, αυτό σημαίνει ότι δεν έχει τοποθετηθεί σωστά.

4. Πιέστε το κάτω τμήμα της μπαταρίας, μέχρι να ακούσετε ένα κλικ.



5. Πατήστε παρατεταμένα το κουμπί εκκίνησης/ διακοπής λειτουργίας μέχρι να ανάψει η πράσινη λυχνία LED.

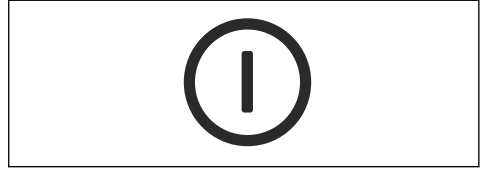




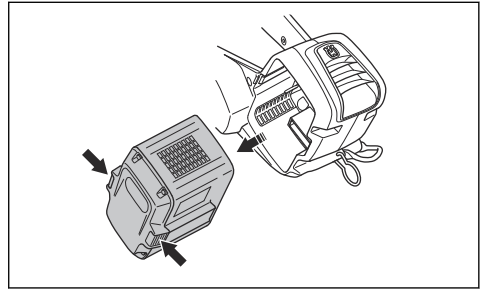
ΠΡΟΕΙΔΟΠΟΙΗΣΗ: Εάν θέσετε το προϊόν σε λειτουργία ενώ βρίσκαστε πάνω σε ένα δέντρο, συμπλέξτε το φρένο της αλυσίδας προτού χαμηλώσετε το προϊόν στο άγκιστρο.

Απενεργοποίηση προϊόντος

1. Πατήστε παρατεταμένα το κουμπί εκκίνησης/ διακοπής λειτουργίας μέχρι να σβήσει η πράσινη λυχνία LED.



2. Πατήστε τα κουμπία απελευθέρωσης μπαταρίας και αφαιρέστε την μπαταρία από τη θήκη της για να αποφύγετε τυχόν ακούσια εκκίνηση.



Γενικές πληροφορίες σχετικά με την τεχνική εργασία

Παρακάτω παρέχονται μερικές γενικές πληροφορίες σχετικά με τον τρόπο χρήσης αυτού του προϊόντος.



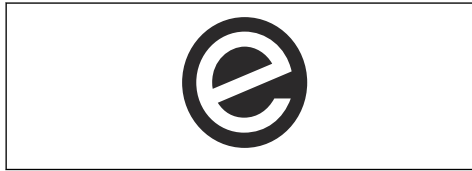
ΠΡΟΕΙΔΟΠΟΙΗΣΗ: Οι πληροφορίες που σχετίζονται με την τεχνική εργασία στο παρόν εγχειρίδιο χρήσης δεν θεωρούνται ορθή εκπαίδευση για τον χειρισμό αυτού του προϊόντος περιποίησης δένδρων. Αυτό το προϊόν πρέπει να χρησιμοποιείται μόνο από χειριστές περιποίησης δένδρων που έχουν λάβει ειδική εκπαίδευση! Η χρήση χωρίς την κατάλληλη εκπαίδευση μπορεί να οδηγήσει σε σοβαρούς τραυματισμούς. Μην επιχειρήσετε να εκτελέσετε οποιαδήποτε εργασία εάν δεν αισθάνεστε βέβαιοι!

- Η κοπή στο τμήμα έλξης της διαδρομής γίνεται όταν κόβετε με την κάτω άκρη της λάμας οδήγησης. Η αλυσίδα του πριονιού τραβάει το δέντρο κατά την

Χρήση της λειτουργίας SavE

Η λειτουργία SavE μειώνει την ταχύτητα της αλυσίδας του πριονιού και την κατανάλωση ενέργειας του προϊόντος.

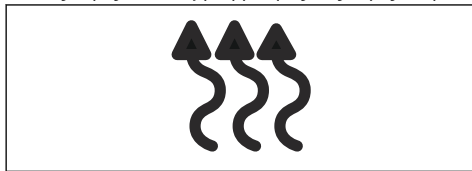
1. Πατήστε γρήγορα το κουμπί SavE. Η πράσινη λυχνία LED ανάβει.
2. Πατήστε ξανά το κουμπί SavE για να διακόψετε τη λειτουργία. Η πράσινη λυχνία LED σβήνει.



Ενεργοποίηση και απενεργοποίηση της θερμότητας στις λαβές (T540i XPG)

Το προϊόν διαθέτει θερμαινόμενες λαβές.

- Πατήστε παρατεταμένα το κουμπί SavE για 1 δευτερόλεπτο, για να ενεργοποιήσετε τη θερμότητα στις λαβές. Η ένδειξη θερμότητας στις λαβές ανάβει.

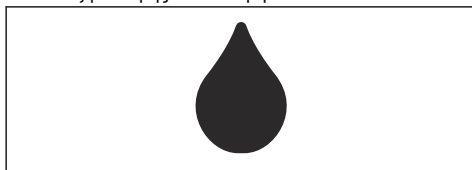


- Πατήστε γρήγορα το κουμπί SavE για να απενεργοποιήσετε τη θερμότητα στις λαβές. Η ένδειξη θερμότητας στις λαβές σβήνει.

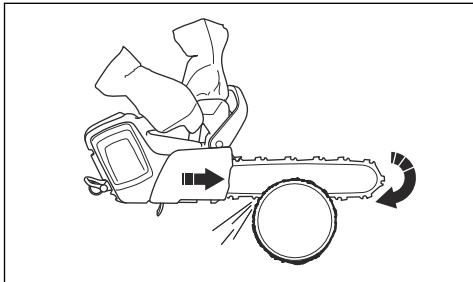
Ένδειξη στάθμης λαδιού

Η ένδειξη στάθμης λαδιού δείχνει πότε είναι ώρα να συμπληρώσετε λάδι αλυσίδας.

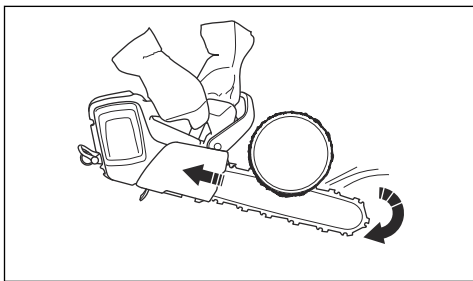
1. Όταν ανάψει η ένδειξη στάθμης λαδιού, γεμίστε με λάδι αλυσίδας. Ανατρέξτε στην ενότητα *Χρήση του σωστού λαδιού αλυσίδας στη σελίδα 16*.
2. Εκκινήστε το προϊόν και περιμένετε 1-2 λεπτά. Η ένδειξη στάθμης λαδιού σβήνει.



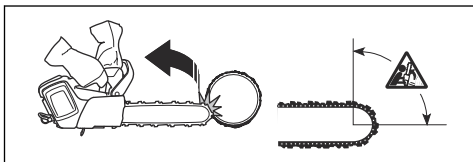
κοπή. Σε αυτήν τη θέση, έχετε καλύτερο έλεγχο του προϊόντος και της θέσης της περιοχής κλωστήματος.



- Η κοπή στο τμήμα ώθησης της διαδρομής γίνεται όταν κόβετε με την επάνω άκρη της λάμας οδήγησης. Η αλυσίδα πριονιού στρώχνει το προϊόν προς την κατεύθυνση του χειριστή.



ΠΡΟΕΙΔΟΠΟΙΗΣΗ: Να είστε προσεκτικοί όταν κόβετε στο τμήμα ώθησης της διαδρομής. Εάν η αλυσίδα του πριονιού παγιδευτεί στον κορμό, το προϊόν μπορεί να πιεστεί προς το μέρος σας. Πρέπει να αποφύγετε αυτήν τη δύναμη, διαφορετικά υπάρχει κίνδυνος επαφής της περιοχής κλωστήματος της λάμας-οδηγού με το δέντρο. Αυτό θα προκαλέσει κλώτσημα.



- Χρησιμοποιείτε πλήρη ισχύ κατά την κοπή.
- Αφήνετε τη σκανδάλη γκαζιού μετά από κάθε κοπή.



ΠΡΟΣΟΧΗ: Μπορεί να προκληθεί ζημιά στο μοτέρ, εάν το μοτέρ λειτουργεί για πολύ μεγάλο διάστημα σε πλήρη ισχύ και χωρίς φορτίο. Για παράδειγμα, εάν κόβετε χωρίς αντίσταση από την αλυσίδα πριονιού.

Προετοιμασία του προϊόντος για χρήση σε δέντρο

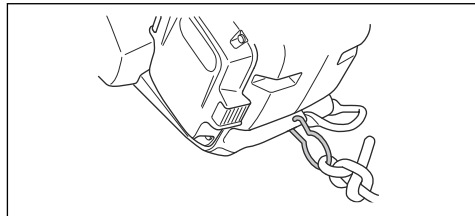
Χειριστής στο έδαφος

Ως χειριστής του προϊόντος στο έδαφος, εκτελέστε τα παρακάτω βήματα.

1. Ελέγξτε το προϊόν.
2. Φορτίστε την μπαταρία.
3. Συνδέστε το άκρο ενός εγκεκριμένου κορδονιού ασφαλείας στον κρίκο πρόσδεσης σκοινιού.

Περιεχόμενα Το κορδόνι ασφαλείας εξασφαλίζει ότι το προϊόν δεν θα χτυπήσει στο έδαφος εάν πέσει.

4. Βεβαιωθείτε ότι υπάρχουν κρίκος ασφαλείας στο άλλο άκρο του κορδονιού ασφαλείας.



5. Θέστε το προϊόν σε λειτουργία.
6. Διακόψτε τη λειτουργία του προϊόντος.
7. Ενεργοποιήστε το φρένο της αλυσίδας.
8. Σηκώστε το προϊόν για να το δώσετε στον χειριστή που βρίσκεται στο δέντρο. Χρησιμοποιήστε εργαλεία ανύψωσης.



ΠΡΟΕΙΔΟΠΟΙΗΣΗ: Βεβαιωθείτε ότι το προϊόν είναι καλά προσαρτημένο όταν το ανεβάσετε στον χειριστή που βρίσκεται πάνω στο δέντρο.

Χειριστής στο δέντρο

Ως χειριστής του προϊόντος πάνω στο δέντρο, ακολουθήστε τις παρακάτω οδηγίες.

1. Προτού αποσυνδέσετε το κορδόνι ασφαλείας από τα εργαλεία ανύψωσης, πρέπει να στερεώσετε το προϊόν στην εξάρτηση. Συνδέστε το προϊόν στην εξάρτηση μέσω του κρίκου πρόσδεσης ζώνης ή ενός χαλύβδινου δακτυλίου στο κορδόνι ασφαλείας.



ΠΡΟΕΙΔΟΠΟΙΗΣΗ: Στερεώστε το κορδόνι ασφαλείας σε 1 από τα συνιστώμενα σημεία σύνδεσης στην εξάρτηση.



ΠΡΟΕΙΔΟΠΟΙΗΣΗ: Εάν χρησιμοποιήσετε μόνο το κορδόνι ασφαλείας για τη στερέωση του προϊόντος στην εξάρτηση, κατεβάστε το προϊόν μέχρι κάτω με το κορδόνι ασφαλείας. Μην αφήνετε το προϊόν να πέσει από οποιοδήποτε ύψος.

2. Χρησιμοποιήστε εγκεκριμένους κρίκους ασφαλείας για να στερεώσετε το ελεύθερο άκρο του κορδονιού ασφαλείας σε ένα από τα σημεία σύνδεσης στην εξάρτηση. Αυτό είναι το κύριο σημείο σύνδεσης.



ΠΡΟΣΟΧΗ: Το κορδόνι ασφαλείας πρέπει να στερεώνεται μόνο στον κρίκο πρόσδεσης σκοινιού.

3. Για να κάνετε την κοπή, βεβαιωθείτε ότι βρίσκεστε σε σταθερή και ασφαλή θέση.
4. Απελευθερώστε το προϊόν από το δευτερεύον σημείο σύνδεσης, εκκινήστε το και κάντε την κοπή.
5. Ενεργοποιήστε το φρένο της αλυσίδας αμέσως μετά την ολοκλήρωση της κοπής.

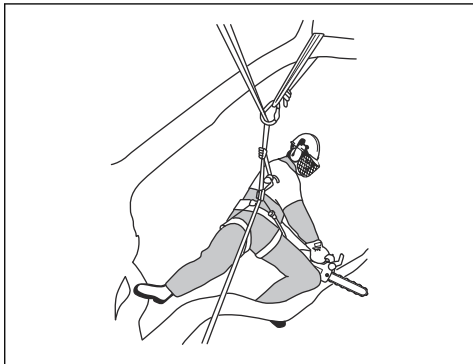
Χειρισμός του προϊόντος σε δέντρο



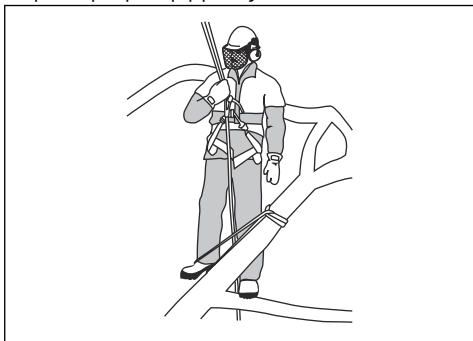
ΠΡΟΕΙΔΟΠΟΙΗΣΗ: Τα περισσότερα ατυχήματα συμβαίνουν όταν ο χειριστής δεν έχει τον πλήρη έλεγχο του προϊόντος ή της θέσης εργασίας.

- Διατηρήστε μια ασφαλή θέση εργασίας.
- Η κοπή θα πρέπει να γίνεται με οριζόντιες τομές στο ύψος των γοφών και με κατακόρυφες τομές στο ύψος του αφαλού (ηλιακό πλέγμα).

- Να κρατάτε το προϊόν και με τα 2 χέρια
- Όταν κόβετε κατακόρυφα κλαδιά, πρέπει να φροντίζετε να πατάτε σταθερά στα πόδια σας και να διατηρείτε χαμηλή την πλευρική δύναμη. Μετακινήστε το σχοινί ασφαλείας σε διαφορετικό σημείο σύνδεσης για να εξαλείψετε τις πλευρικές δυνάμεις ή να εμποδίσετε την αύξησή τους. Μπορείτε επίσης να χρησιμοποιήσετε ένα ρυθμιζόμενο κορδόνι απευθείας από την εξάρτηση σε ένα διαφορετικό σημείο σύνδεσης.

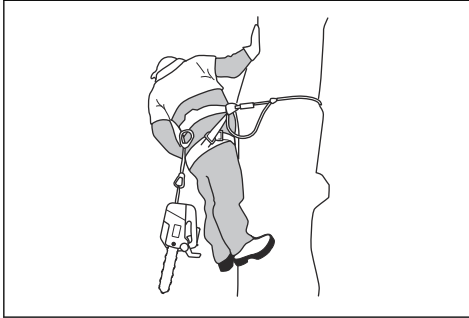


- Χρησιμοποιήστε ένα ποδοστήριο, για να διατηρήσετε μια ασφαλή θέση εργασίας.



- Ελέγχετε τακτικά την εξάρτηση, τη ζώνη και τα σχοινιά.

- Εάν πρέπει να αναρριχηθείτε έχοντας μαζί σας το προϊόν, στερεώστε το προϊόν στο πίσω σημείο σύνδεσης της εξάρτησης. Το πίσω σημείο σύνδεσης διατηρεί το προϊόν σε απόσταση από τα σχοινιά αναρρίχησης και εξασφαλίζει ότι το βάρος υποστηρίζεται κεντρικά από τη σπονδυλική στήλη.



του, πρέπει να ενεργοποιείτε το φρένο της αλυσίδας.

Αφαίρεση παγιδευμένου προϊόντος

1. Διακόψτε τη λειτουργία του προϊόντος.
2. Στερεώστε καλά το προϊόν μέσα στην τομή στο δέντρο στην πλευρά του κορμού ή σε ξεχωριστό σχοινί εργαλείων.
3. Απομακρύνετε προσεκτικά το πριόνι από την εγκοπή ανασηκώνοντας το κλαδί όσο χρειάζεται.



ΠΡΟΕΙΔΟΠΟΙΗΣΗ: Μην επιχειρήσετε να τραβήξετε το προϊόν για να το απελευθερώσετε. Υπάρχει κίνδυνος σοβαρού τραυματισμού.

4. Εάν χρειάζεται, χρησιμοποιήστε πριόνι χειρός ή δεύτερο αλυσοπριόνιο για να απελευθερώσετε το προϊόν. Κόψτε το κλαδί σε απόσταση τουλάχιστον 30 cm/12 in από το παγιδευμένο προϊόν. Κάντε την τομή στο εξωτερικό άκρο από το οποίο έχει παγιδευτεί το προϊόν.



ΠΡΟΕΙΔΟΠΟΙΗΣΗ: Όταν κατεβάζετε το προϊόν πάνω στο κορμό

Συντήρηση

Εισαγωγή



ΠΡΟΕΙΔΟΠΟΙΗΣΗ: Πρωτού εκτελέσετε εργασίες συντήρησης στο προϊόν, διαβάστε και κατανοήστε το κεφάλαιο για την ασφάλεια.

Πρόγραμμα συντήρησης



ΠΡΟΕΙΔΟΠΟΙΗΣΗ: Πρωτού εκτελέσετε εργασίες συντήρησης, πρέπει να αφαιρείτε την μπαταρία.

Ακολουθεί μια λίστα με τα βήματα συντήρησης που πρέπει να εκτελείτε στο προϊόν. Ανατρέξτε στην ενότητα *Συντήρηση στη σελίδα 21* για περαιτέρω πληροφορίες.

Συντήρηση	Πριν από τη χρήση	Κάθε εβδομάδα	Κάθε μήνα
Καθαρίστε τα εξωτερικά μέρη του προϊόντος.	X		
Βεβαιωθείτε ότι η σκανδάλη γκαζιού και η ασφάλεια της σκανδάλης γκαζιού λειτουργούν σωστά.	X		
Καθαρίστε το φρένο αλυσίδας και βεβαιωθείτε ότι λειτουργεί με ασφάλεια. Βεβαιωθείτε ότι ο συγκρατητής αλυσίδας δεν έχει υποστεί ζημιά. Αντικαταστήστε τον εάν χρειάζεται.	X		
Περιστρέψτε τη λάμα οδήγησης για πιο ομοιόμορφη φθορά. Βεβαιωθείτε ότι η οπή λίπανσης της λάμας οδήγησης δεν είναι φραγμένη. Καθαρίστε την αυλάκωση της λάμας.	X		
Βεβαιωθείτε ότι πηγαίνει αρκετό λάδι στη λάμα και την αλυσίδα πριονιού.	X		
Ελέγξτε την αλυσίδα πριονιού. Κοιτάξτε για ρωγμές και βεβαιωθείτε ότι η αλυσίδα πριονιού δεν είναι άκαμπτη ή ασυνήθιστα φθαρμένη. Αντικαταστήστε, αν χρειάζεται.	X		

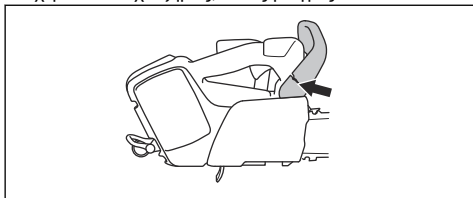
Συντήρηση	Πριν από τη χρήση	Κάθε εβδομάδα	Κάθε μήνα
Ακονίστε την αλυσίδα πριονιού. Ελέγξτε το τέντωμα και την κατάσταση της. Ελέγξτε τον οδοντωτό τροχό μετάδοσης κίνησης για τυχόν φθορές και αντικαταστήστε τον εάν χρειάζεται.	X		
Καθαρίστε την εισαγωγή αέρα στο προϊόν.	X		
Βεβαιωθείτε ότι οι βίδες και τα παξιμάδια είναι σφιγμένα.	X		
Βεβαιωθείτε ότι το ηλεκτρολόγιο λειτουργεί σωστά και δεν έχει υποστεί ζημιά.	X		
Χρησιμοποιήστε μια λίμα για να απομακρύνετε τα ρινίσματα από τις άκρες της λάμας οδήγησης.		X	
Ελέγξτε τις συνδέσεις μεταξύ της μπαταρίας και του προϊόντος. Ελέγξτε τη σύνδεση μεταξύ της μπαταρίας και του φορτιστή μπαταρίας.			X
Αδειάστε και καθαρίστε το νεπετόζιτο λαδιού.			X
Φυσήξτε προσεκτικά το προϊόν και τις υποδοχές ψύξης μπαταρίας με πεπιεσμένο αέρα.			X

Συντήρηση και έλεγχοι των συσκευών ασφαλείας του προϊόντος

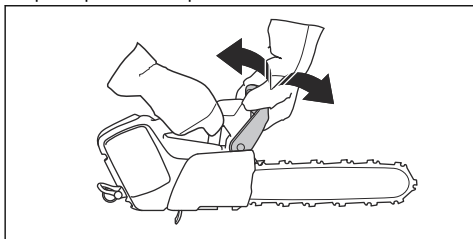
Εκτέλεση ελέγχου του προφυλακτήρα μπροστινού χεριού

Εκτελείτε τακτικά έλεγχο του προφυλακτήρα μπροστινού χεριού.

1. Βεβαιωθείτε ότι ο προφυλακτήρας μπροστινού χεριού δεν έχει ζημιές, όπως ρωγμές.

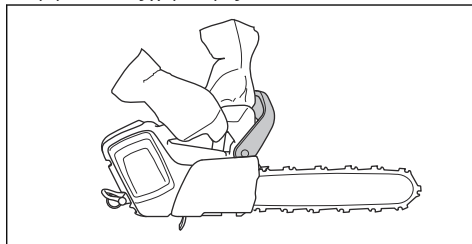


2. Βεβαιωθείτε ότι ο προφυλακτήρας μπροστινού χεριού κινείται ελεύθερα και ότι είναι προσαρτημένος με ασφάλεια στο προϊόν.

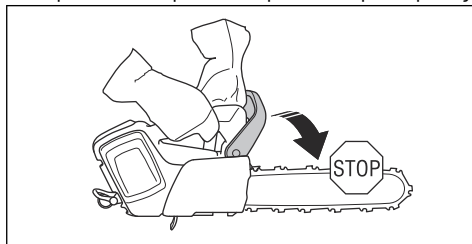


Έλεγχος της ενεργοποίησης του φρένου

1. Εκκινήστε το προϊόν και βεβαιωθείτε ότι η αλυσίδα πριονιού δεν έρχεται σε επαφή με το έδαφος ή με αντικείμενα. Βλ. *Εκκίνηση προϊόντος στη σελίδα 17* για οδηγίες.
2. Κρατήστε καλά το προϊόν. Τοποθετήστε τα χέρια σας γύρω από τις χειρολαβές.



3. Εφαρμόστε πλήρη ισχύ και γείρετε τον αριστερό καρπό προς τα εμπρός, για να ενεργοποιήσετε το φρένο της αλυσίδας.
4. Βεβαιωθείτε ότι η αλυσίδα πριονιού σταματά αμέσως.

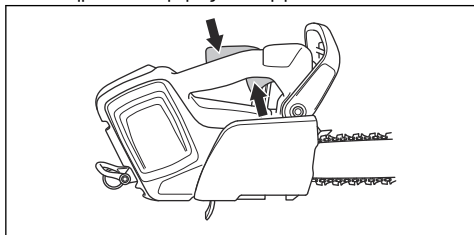




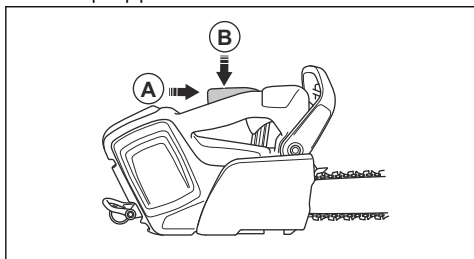
ΠΡΟΕΙΔΟΠΟΙΗΣΗ: Μην αφήσετε την μπροστινή χειρολαβή!

Έλεγχος της ασφάλειας της σκανδάλης γκαζιού

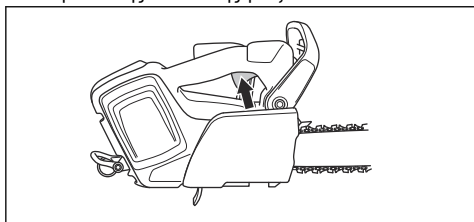
1. Βεβαιωθείτε ότι η σκανδάλη γκαζιού και η ασφάλεια της σκανδάλης γκαζιού κινούνται ελεύθερα και ότι το ελατήριο επαναφοράς λειτουργεί σωστά.



2. Πιέστε την ασφάλεια της σκανδάλης γκαζιού προς τα εμπρός (A) και προς τα κάτω (B). Κρατήστε την ασφάλεια της σκανδάλης γκαζιού πάνω στη λαβή και βεβαιωθείτε ότι επιστρέφει στην αρχική της θέση όταν την αφήνετε.



3. Βεβαιωθείτε ότι η σκανδάλη γκαζιού είναι κλειδωμένη στη θέση του ρελαντί, όταν απελευθερώνεται η ασφάλεια της σκανδάλης γκαζιού.



4. Εκκινήστε το προϊόν και εφαρμόστε πλήρη ισχύ.
5. Απελευθερώστε τη σκανδάλη γκαζιού και βεβαιωθείτε ότι η αλυσίδα του πριονιού σταματά και παραμένει ακίνητη.

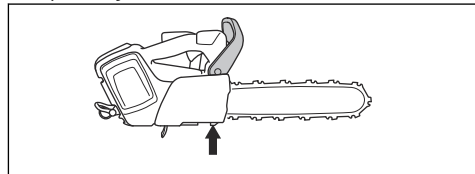


ΠΡΟΕΙΔΟΠΟΙΗΣΗ: Εάν η αλυσίδα του πριονιού περιστρέφεται όταν η σκανδάλη του γκαζιού βρίσκεται

στη θέση του ρελαντί, απευθυνθείτε στον αντιπρόσωπο σέρβις.

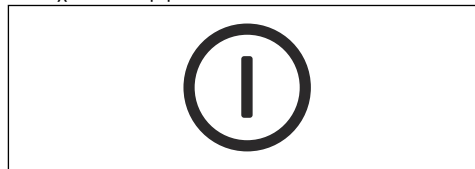
Έλεγχος του συγκρατητή αλυσίδας

1. Βεβαιωθείτε ότι ο συγκρατητής αλυσίδας δεν έχει υποστεί ζημιά.
2. Βεβαιωθείτε ότι ο συγκρατητής αλυσίδας είναι σταθερός και προσαρτημένος στο σώμα του προϊόντος.



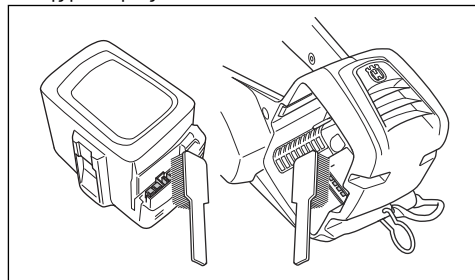
Έλεγχος των λειτουργιών στα στοιχεία αλληλεπίδρασης με τον χρήστη

1. Θέστε το προϊόν σε λειτουργία. Ανατρέξτε στην ενότητα *Εκκίνηση προϊόντος στη σελίδα 17*.
2. Πατήστε παρατεταμένα το κουμπί εκκίνησης/ διακοπής λειτουργίας.
3. Βεβαιωθείτε ότι το προϊόν σταματά και ότι η πράσινη λυχνία LED σβήνει.

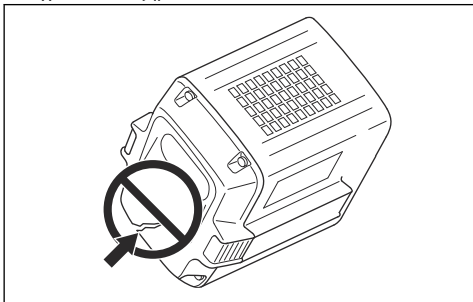


Έλεγχος της μπαταρίας και της θήκης της μπαταρίας

1. Καθαρίστε την μπαταρία και τη θήκη της μπαταρίας με μια μαλακή βούρτσα.
2. Καθαρίστε τις υποδοχές ψύξης και τους συνδέσμους της μπαταρίας.

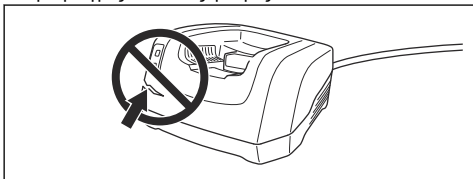


3. Βεβαιωθείτε ότι η μπαταρία δεν έχει ρωγμές και δεν έχει υποστεί ζημιά.



Έλεγχος του φορτιστή της μπαταρίας

1. Βεβαιωθείτε ότι ο φορτιστής της μπαταρίας και το καλώδιο ρεύματος δεν έχουν υποστεί ζημιά. Κοιτάξτε για ρωγμές και άλλες φθορές.

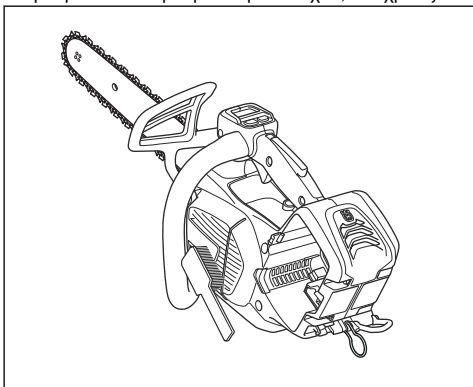


Καθαρισμός του συστήματος ψύξης

Το σύστημα ψύξης διατηρεί χαμηλή τη θερμοκρασία του κινητήρα. Το σύστημα ψύξης περιλαμβάνει μια εισαγωγή αέρα στην αριστερή πλευρά του προϊόντος και έναν ανεμιστήρα στο μοτέρ.

Το σύστημα ψύξης περιλαμβάνει μια εισαγωγή αέρα στην αριστερή πλευρά του προϊόντος και έναν ανεμιστήρα στο μοτέρ.

1. Εκτελείτε καθαρισμό του συστήματος ψύξης με βούρτσα κάθε εβδομάδα ή πιο συχνά, εάν χρειάζεται.



2. Βεβαιωθείτε ότι το σύστημα ψύξης δεν είναι βρώμικο ή φραγμένο.



ΠΡΟΣΟΧΗ: Εάν το σύστημα ψύξης είναι βρώμικο ή φραγμένο μπορεί να προκληθεί υπερθέρμανση του προϊόντος. Αυτό προκαλεί ζημιά στο προϊόν.

Ακόνισμα αλυσίδας πριονιού

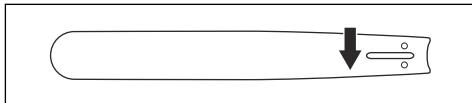
Πληροφορίες σχετικά με τη λάμα οδήγησης και την αλυσίδα πριονιού



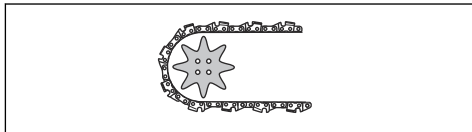
ΠΡΟΕΙΔΟΠΟΙΗΣΗ: Όταν χρησιμοποιείτε ή εκτελείτε εργασίες συντήρησης στην αλυσίδα του πριονιού, πρέπει να φοράτε προστατευτικά γάντια. Μια αλυσίδα πριονιού που δεν κινείται μπορεί επίσης να προκαλέσει τραυματισμούς.

Αν η λάμα οδήγησης ή η αλυσίδα πριονιού έχουν φθαρεί ή υποστεί ζημιά, χρησιμοποιήστε για αντικατάσταση το συνδυασμό λάμας οδήγησης και αλυσίδας πριονιού που συνιστά η Husqvarna. Αυτό χρειάζεται για να διατηρούνται οι λειτουργίες ασφαλείας του προϊόντος. Για μια λίστα με τους συνιστώμενους συνδυασμούς λάμας και αλυσίδας, ανατρέξτε στην ενότητα *Αξεσουάρ στη σελίδα 32*.

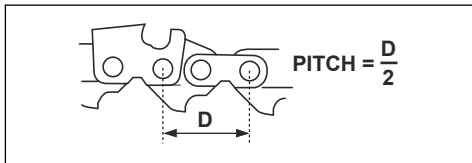
- Μήκος λάμας οδήγησης, in/cm. Πληροφορίες σχετικά με το μήκος της λάμας οδήγησης μπορείτε συνήθως να βρείτε στο πίσω άκρο της λάμας.



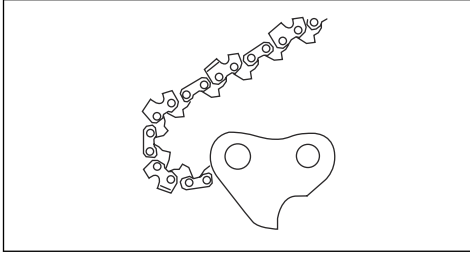
- Αριθμός δοντιών στο γρανάζι της μύτης της λάμας (T).



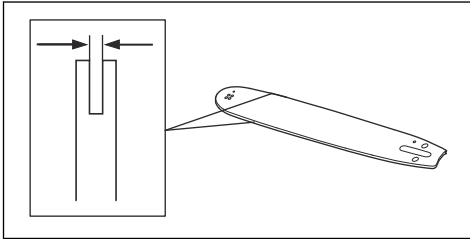
- Βήμα αλυσίδας, ίντσες. Η απόσταση μεταξύ των συνδέσμων του συστήματος μετάδοσης κίνησης της αλυσίδας πριονιού πρέπει να αντιστοιχούν στην απόσταση των δοντιών στο γρανάζι της μύτης της λάμας και στον οδοντωτό τροχό μετάδοσης κίνησης.



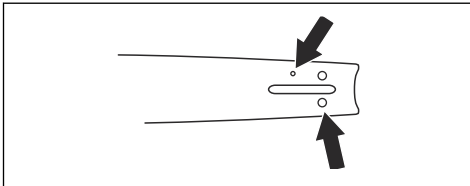
- Αριθμός συνδέσμων συστήματος μετάδοσης κίνησης. Ο αριθμός των κινητήριων κρίκων εξαρτάται από τον τύπο της λάμας οδήγησης.



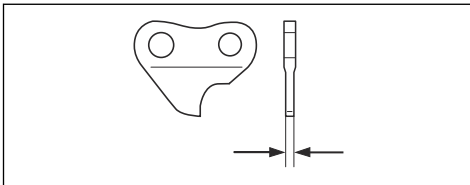
- Πλάτος αυλάκωσης λάμας, ίντσες/mm. Το πλάτος αυλάκωσης της λάμας οδήγησης πρέπει να είναι ίδιο με το πλάτος των κρίκων της αλυσίδας κίνησης.



- Οπή λαδιού αλυσίδας και οπή για εντατήρα αλυσίδας. Η λάμα οδήγησης πρέπει να αντιστοιχεί στο προϊόν.



- Πλάτος συνδέσμου συστήματος μετάδοσης κίνησης, mm/ίντσες

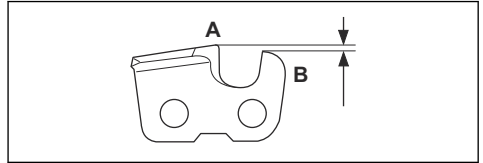


Γενικές πληροφορίες σχετικά με τον τρόπο ακονίσματος των κοπτικών εργαλείων

Μην χρησιμοποιείτε μια στομωμένη αλυσίδα πριονιού. Εάν η αλυσίδα του πριονιού έχει στομώσει, πρέπει να εφαρμόσετε περισσότερη πίεση για να σπρώξετε τη λάμα οδήγησης μέσα από το ξύλο. Εάν η αλυσίδα του πριονιού είναι πολύ στομωμένη, δεν θα υπάρχουν ροκανιδια αλλά πριονιδια.

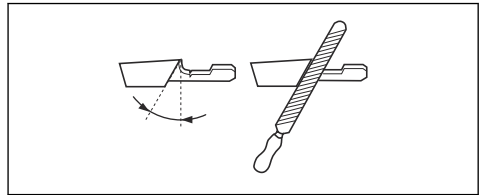
Εάν η αλυσίδα είναι ακονισμένη διαπερνά το ξύλο και δημιουργούνται ροκανιδια μεγάλου μήκους και πάχους.

Το δόντι κοπής (A) και ο οδηγός βάθους κοπής (B) συνιστούν από κοινού το κοπτικό τμήμα της αλυσίδας πριονιού, δηλαδή το εργαλείο κοπής. Η διαφορά ύψους μεταξύ των δύο αποτελεί το βάθος κοπής (ρύθμιση οδηγού βάθους κοπής).

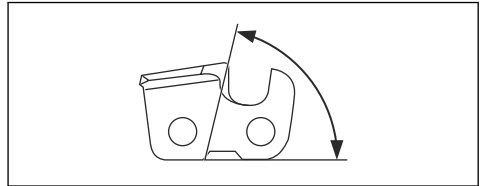


Όταν ακονίζετε το εργαλείο κοπής, πρέπει να λαμβάνετε υπόψη τα εξής:

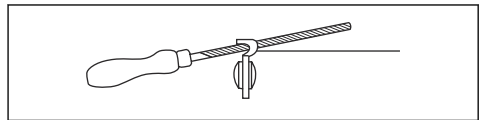
- Γωνία ακονίσματος.



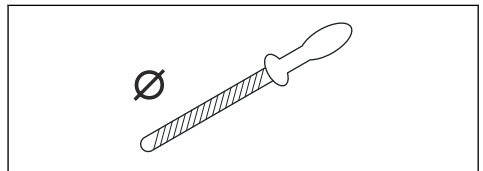
- Γωνία κοπής.



- Θέση λίμας.



- Διάμετρος στρογγυλής λίμας.



Δεν είναι εύκολο να ακονίσετε μια αλυσίδα πριονιού σωστά χωρίς το σωστό εξοπλισμό. Χρησιμοποιήστε τον συνιστώμενο από την Husqvarna οδηγό ακονίσματος. Έτσι, θα διατηρήσετε τη μέγιστη απόδοση κοπής και θα μειώσετε το κλότσημα στο ελάχιστο.

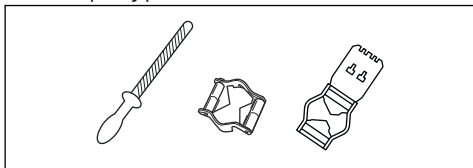


ΠΡΟΕΙΔΟΠΟΙΗΣΗ: Η δύναμη κλωστήματος αυξάνεται πολύ, εάν δεν ακολουθήσετε τις οδηγίες ακονίσματος.

Περιεχόμενα Ανατρέξτε στην ενότητα *Αξεσουάρ στη σελίδα 32* για πληροφορίες σχετικά με το ακόνισμα της αλυσίδας πριονιού.

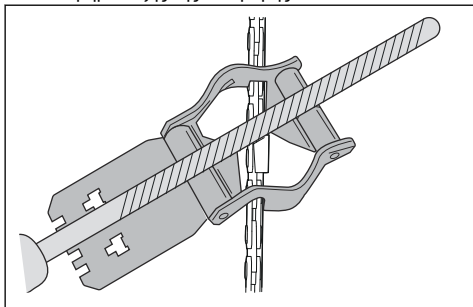
Ακόνισμα των κοπτικών εργαλείων

1. Χρησιμοποιήστε μια στρογγυλή λίμα και έναν οδηγό ακονίσματος για να ακονίσετε τα κοπτικά δόντια.



Περιεχόμενα Ανατρέξτε στην ενότητα *Αξεσουάρ στη σελίδα 32* για πληροφορίες σχετικά με τη λίμα και τον οδηγό ακονίσματος που συνιστά η Husqvarna για την αλυσίδα του πριονιού σας.

2. Εφαρμόστε σωστά τον οδηγό ακονίσματος πάνω στο κοπτικό εργαλείο. Ανατρέξτε στις οδηγίες που παρέχονται μαζί με τον οδηγό ακονίσματος.
3. Μετακινήστε τη λίμα από την εσωτερική πλευρά του κοπτικού δοντιού προς τα έξω. Μειώστε την πίεση στο τμήμα έλξης της διαδρομής.

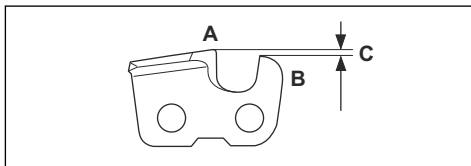


4. Αφαιρέστε το υλικό από τη μία πλευρά όλων των κοπτικών δοντιών.
5. Γυρίστε το προϊόν ανάποδα και αφαιρέστε το υλικό από την άλλη πλευρά.
6. Βεβαιωθείτε ότι όλα τα κοπτικά δόντια έχουν το ίδιο μήκος.

Γενικές πληροφορίες σχετικά με τον τρόπο προσαρμογής της ρύθμισης μετρητή βάθους

Η ρύθμιση μετρητή βάθους (Γ) μειώνεται κατά το ακόνισμα του κοπτικού δοντιού (Α). Για να διατηρήσετε τη μέγιστη απόδοση κοπής πρέπει να αφαιρέσετε το υλικό ακονίσματος από το μετρητή βάθους (Β) για να

επιτύχετε τη συνιστώμενη ρύθμιση μετρητή βάθους. Για οδηγίες σχετικά με τον τρόπο επίτευξης της σωστής ρύθμισης μετρητή βάθους για την αλυσίδα πριονιού σας, ανατρέξτε στην ενότητα *Αξεσουάρ στη σελίδα 32*.

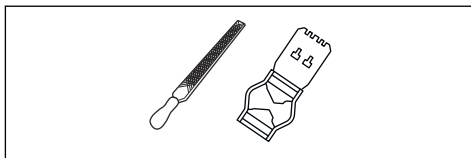


ΠΡΟΕΙΔΟΠΟΙΗΣΗ: Εάν η ρύθμιση μετρητή βάθους είναι πολύ υψηλή, αυξάνεται ο κίνδυνος κλωστήματος!

Προσαρμογή της ρύθμισης οδηγού βάθους κοπής

Προτού προσαρμόσετε τη ρύθμιση του οδηγού βάθους κοπής ή ακονίσετε τα εργαλεία κοπής, ανατρέξτε στην ενότητα *Ακόνισμα των κοπτικών εργαλείων στη σελίδα 28* για οδηγίες. Συνιστούμε να προσαρμόζετε τη ρύθμιση του οδηγού βάθους κοπής μετά από κάθε τρίτη φορά που ακονίζετε τα κοπτικά δόντια.

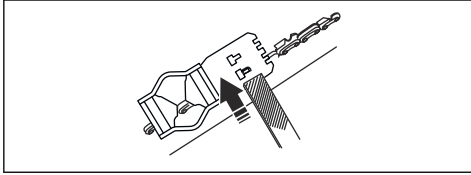
Συνιστούμε να χρησιμοποιείτε το δικό μας όργανο οδηγού βάθους κοπής για να επιτύχετε τη σωστή ρύθμιση οδηγού βάθους κοπής και τη σωστή γωνία για τον οδηγό βάθους κοπής.



1. Χρησιμοποιήστε μια επίπεδη λίμα και ένα όργανο οδηγού βάθους κοπής για να προσαρμόσετε τη ρύθμιση του οδηγού βάθους κοπής. Χρησιμοποιήστε μόνο το συνιστώμενο όργανο οδηγού βάθους κοπής της Husqvarna για να επιτύχετε τη σωστή ρύθμιση του οδηγού βάθους κοπής και τη σωστή γωνία για τον οδηγό βάθους κοπής.
2. Τοποθετήστε το όργανο οδηγού βάθους κοπής επάνω στην αλυσίδα πριονιού.

Περιεχόμενα Για περισσότερες πληροφορίες σχετικά με τον τρόπο χρήσης του οργάνου, ανατρέξτε στη συσκευασία του οργάνου οδηγού βάθους κοπής.

3. Χρησιμοποιήστε την επίπεδη λίμα για να αφαιρέσετε το τμήμα του οδηγού βάθους κοπής που εκτείνεται μέσω του οργάνου οδηγού βάθους κοπής.



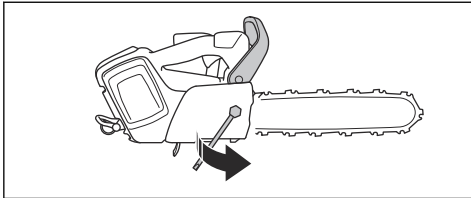
Ρύθμιση τεντώματος της αλυσίδας του πριονιού



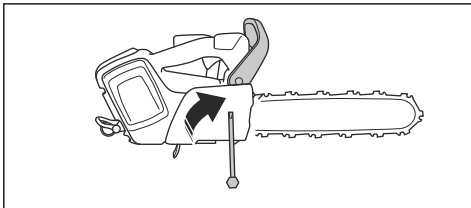
ΠΡΟΕΙΔΟΠΟΙΗΣΗ: Αν η αλυσίδα του πριονιού δεν έχει τεντωθεί σωστά, μπορεί να ξεφύγει από τη λάμα οδήγησης και να προκαλέσει σοβαρό τραυματισμό ή θάνατο.

Η αλυσίδα του πριονιού επιμηκύνεται όταν τη χρησιμοποιείτε. Πρέπει να ρυθμίζετε την αλυσίδα του πριονιού τακτικά.

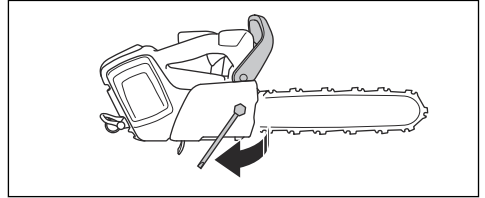
1. Χαλαρώστε το παξιμάδι της λάμας που συγκρατεί το κάλυμμα του οδοντωτού τροχού μετάδοσης κίνησης και το φρένο της αλυσίδας. Χρησιμοποιήστε το συνδυαστικό κλειδί.



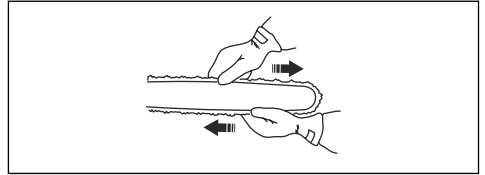
2. Ανασηκώστε την μπροστινή άκρη της λάμας οδήγησης και περιστρέψτε τη βίδα τεντώματος αλυσίδας. Χρησιμοποιήστε το συνδυαστικό κλειδί.
3. Σφίξτε την αλυσίδα πριονιού μέχρι να σφίξει επάνω στη λάμα οδήγησης.



4. Σφίξτε το παξιμάδι της λάμας χρησιμοποιώντας το γερμανοπολύγωνο κλειδί και ανασηκώστε ταυτόχρονα την μπροστινή άκρη της λάμας οδήγησης.



5. Βεβαιωθείτε ότι μπορείτε να τραβήξετε ελεύθερα την αλυσίδα του πριονιού με το χέρι και ότι δεν κρέμεται από τη λάμα οδήγησης.



Περιεχόμενα Ανατρέξτε στην ενότητα *Επισκόπηση προϊόντος στη σελίδα 2* για τη θέση της βίδας τεντώματος της αλυσίδας στο προϊόν σας.

Έλεγχος λίπανσης της αλυσίδας πριονιού

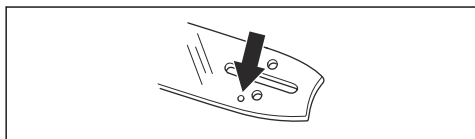
Ελέγχετε τη λίπανση της αλυσίδας του πριονιού σε κάθε τρίτη φόρτιση της μπαταρίας.

1. Θέστε το προϊόν σε λειτουργία και αφήστε το να λειτουργήσει με τη μέγιστη ταχύτητα. Κρατήστε τη λάμα περίπου 20 cm (8 ίντσες) πάνω από μια ανοιχτόχρωμη επιφάνεια.
2. Εάν η λίπανση της αλυσίδας πριονιού είναι σωστή, θα δείτε μια ευδιάκριτη γραμμή λαδιού στην επιφάνεια σε λιγότερο από 1 λεπτό.

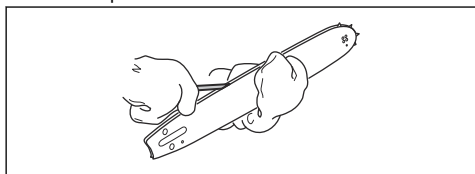


3. Εάν η λίπανση της αλυσίδας πριονιού δεν είναι σωστή, πραγματοποιήστε τους παρακάτω ελέγχους.

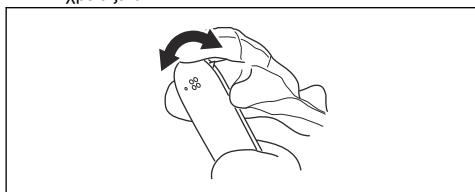
- a) Ελέγξτε το κανάλι λαδιού στη λάμα οδήγησης, για να βεβαιωθείτε ότι δεν έχει φράξει. Καθαρίστε εάν απαιτείται.



- b) Ελέγξτε την αυλάκωση στην άκρη της λάμας οδήγησης, για να βεβαιωθείτε ότι είναι καθαρή. Καθαρίστε εάν απαιτείται.



- c) Βεβαιωθείτε ότι το γρανάζι της μύτης της λάμας περιστρέφεται ελεύθερα και ότι η σπή λιπανσης στο γρανάζι της μύτης της λάμας οδήγησης δεν είναι φραγμένη. Καθαρίστε και λιπάνετε, αν χρειάζεται.

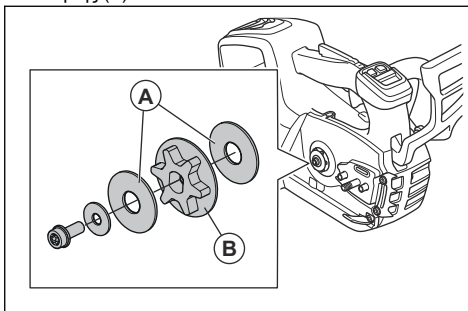


4. Εάν η λιπανση της αλυσίδας πριονιού δεν έχει αποτέλεσμα μετά την εφαρμογή των παραπάνω βημάτων, επικοινωνήστε με τον αντιπρόσωπο σέρβις.

Έλεγχος του οδοντωτού τροχού μετάδοσης κίνησης της αλυσίδας

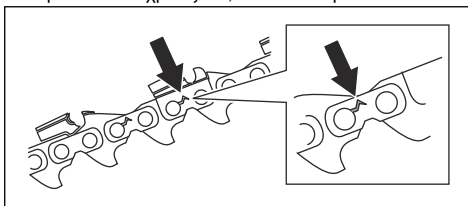
- Ελέγξτε τον οδοντωτό τροχό μετάδοσης κίνησης της αλυσίδας για φθορά. Αντικαταστήστε τον οδοντωτό τροχό μετάδοσης κίνησης αλυσίδας, εάν χρειάζεται.

- Αντικαθιστάτε τον οδοντωτό τροχό μετάδοσης κίνησης αλυσίδας κάθε φορά που αντικαθιστάτε την αλυσίδα του πριονιού. Η κοίλα πλευρά των μεγάλων ροδελών (A) πρέπει να είναι στραμμένη προς την κατεύθυνση του οδοντωτού τροχού μετάδοσης κίνησης (B).

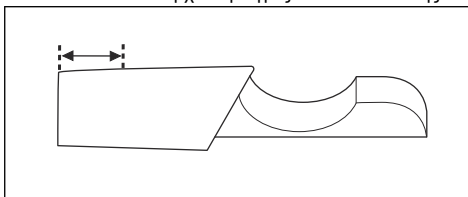


Έλεγχος εξοπλισμού κοπής

- Βεβαιωθείτε ότι δεν υπάρχουν ρωγμές στα πριτσίνια και τους κρίκους και ότι δεν υπάρχουν χαλαρά πριτσίνια. Αν χρειάζεται, αντικαταστήστε.

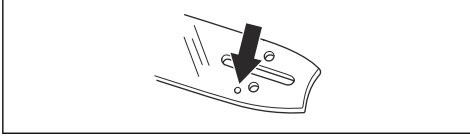


- Βεβαιωθείτε ότι η αλυσίδα του πριονιού καμπυλώνεται εύκολα. Αν η αλυσίδα του πριονιού είναι άκαμπτη, αντικαταστήστε την.
- Συγκρίνετε την αλυσίδα πριονιού με μια καινούργια αλυσίδα πριονιού, για να αποφασίσετε εάν τα πριτσίνια και οι σύνδεσμοι έχουν φθαρεί.
- Αντικαταστήστε την αλυσίδα του πριονιού, όταν το μακρύτερο τμήμα των δοντιών κοπής είναι μικρότερο από 4 mm/0,16 in. Αντικαταστήστε επίσης την αλυσίδα εάν υπάρχουν ρωγμές στα δόντια κοπής.

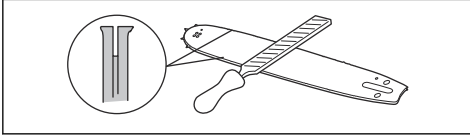


Για να εκτελέσετε έλεγχο της λάμας οδήγησης

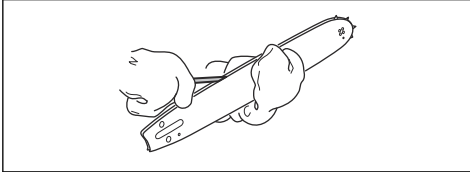
1. Βεβαιωθείτε ότι ο διάυλος λαδιού δεν είναι φραγμένος. Καθαρίστε, αν χρειάζεται.



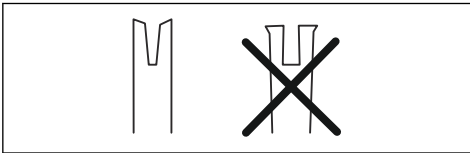
2. Εξετάστε εάν υπάρχουν ρινίσματα στις άκρες της λάμας οδήγησης. Αφαιρέστε τα γρήγορα με μια λίμα.



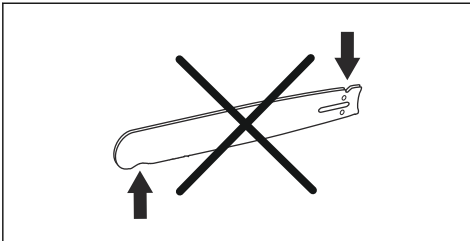
3. Καθαρίστε την εγκοπή στη λάμα οδήγησης.



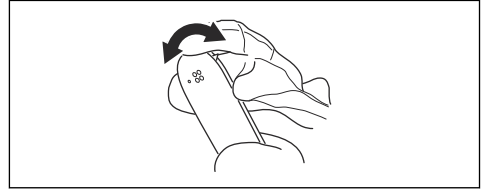
4. Εξετάστε την αυλάκωση της λάμας οδήγησης για τυχόν φθορές. Αν χρειάζεται, αντικαταστήστε τη λάμα οδήγησης.



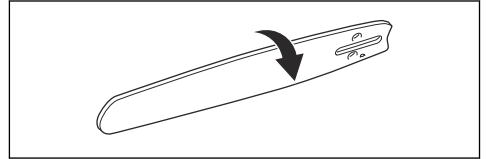
5. Εξετάστε εάν η μύτη της λάμας είναι τραχιά ή πολύ φθαρμένη.



6. Βεβαιωθείτε ότι το γρανάζι της μύτης της λάμας περιστρέφεται ελεύθερα και ότι η σπή λιπανσης στο γρανάζι της μύτης της λάμας δεν είναι φραγμένη. Καθαρίστε και λιπάνετε, αν χρειάζεται.



7. Να περιστρέφετε τη λάμα οδήγησης καθημερινά για να παρατείνετε τη διάρκεια ζωής της.

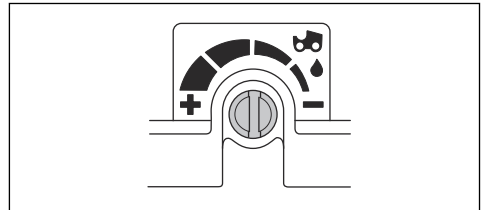


Ρύθμιση της παροχής λαδιού αλυσίδας



ΠΡΟΕΙΔΟΠΟΙΗΣΗ: Σβήστε το μοτέρ προτού κάνετε ρυθμίσεις στην αντλία λαδιού.

- Γυρίστε τη βίδα ρύθμισης της αντλίας λαδιού. Χρησιμοποιήστε ένα κατασβίδι ή ένα γερμανοπολύγωνο κλειδί.



- a) Γυρίστε τη βίδα ρύθμισης αριστερόστροφα για να αυξήσετε την παροχή λαδιού.
- b) Γυρίστε τη βίδα ρύθμισης δεξιόστροφα για να μειώσετε την παροχή λαδιού.

Αντιμετώπιση προβλημάτων

Στοιχεία αλληλεπίδρασης με το χρήστη

Θόνη LED	Πιθανά σφάλματα	Πιθανή λύση
Η προειδοποιητική ένδειξη αναβοσβήνει.	Το φρένο αλυσίδας είναι συμπλεγμένο.	Απενεργοποιήστε το φρένο αλυσίδας.
	Απόκλιση θερμοκρασίας.	Αφήστε το προϊόν να κρυώσει.
	Υπερφόρτωση. Η αλυσίδα του πριονιού δεν μπορεί να κινηθεί.	Απελευθερώστε την αλυσίδα πριονιού.
	Η σκανδάλη γκαζιού και το κουμπί εκκίνησης/διακοπής λειτουργίας πατήθηκαν ταυτόχρονα.	Απελευθερώστε τη σκανδάλη γκαζιού για να ενεργοποιήσετε το προϊόν.
Η πράσινη λυχνία LED ενεργοποίησης αναβοσβήνει.	Χαμηλή τάση μπαταρίας.	Φορτίστε την μπαταρία.
Η προειδοποιητική ένδειξη είναι αναμμένη.	Σέρβις.	Απευθυνθείτε στον τοπικό αντιπρόσωπο σέρβις.

Μεταφορά, αποθήκευση και απόρριψη

Μεταφορά και αποθήκευση

- Οι παρεχόμενες μπαταρίες ιόντων λιθίου πληρούν όλες τις απαιτήσεις της νομοθεσίας περί επικίνδυνων εμπορευμάτων.
- Πρέπει να τηρείτε τις ειδικές απαιτήσεις που αναγράφονται στη συσκευασία και στις επικέτες σχετικά με την εμπορική μεταφορά. Οι απαιτήσεις αυτές πρέπει επίσης να τηρούνται από οποιουδήποτε τρίτους και από τους διαμετακομιστές.
- Απευθυνθείτε σε ένα άτομο ειδικά εκπαιδευμένο στα επικίνδυνα υλικά προτού στείλετε το προϊόν. Να τηρείτε όλους τους ισχύοντες εθνικούς κανονισμούς.
- Αν συσκευάσετε την μπαταρία, χρησιμοποιήστε ταινία πάνω στις ακάλυπτες επαφές. Σφηνώστε την

μπαταρία μέσα στο πακέτο για να αποτρέψετε τυχόν μετακινήσεις.

- Κατά τη φύλαξη ή τη μεταφορά του προϊόντος πρέπει πάντα να αφαιρείτε την μπαταρία.
- Τοποθετήστε την μπαταρία και τον φορτιστή της μπαταρίας σε χώρο στεγνό και προστατευμένο από την υγρασία και τον παγετό.
- Μην αποθηκεύετε την μπαταρία σε χώρους όπου ενδέχεται να προκληθεί στατικός ηλεκτρισμός. Μην αποθηκεύετε την μπαταρία σε μεταλλικό κουτί.
- Η αποθήκευση της μπαταρίας πρέπει να γίνεται σε σημεία με θερμοκρασία μεταξύ 5 °C /41 °F και 25 °C/77 °F και μακριά από το άμεσο ηλιακό φως.
- Η αποθήκευση του φορτιστή της μπαταρίας πρέπει να γίνεται σε σημεία με θερμοκρασία μεταξύ 5 °C/41

°F και 45 °C/113 °F και μακριά από το άμεσο ηλιακό φως.

- Ο φορτιστής της μπαταρίας πρέπει να χρησιμοποιείται μόνο όταν η θερμοκρασία περιβάλλοντος είναι μεταξύ 5 °C/41 °F και 40 °C/104 °F.
- Φορτίστε την μπαταρία κατά 30% έως 50% προτού την αποθηκεύσετε για μεγάλο χρονικό διάστημα.
- Η αποθήκευση του φορτιστή της μπαταρίας πρέπει να γίνεται σε χώρο κλειστό και στεγνό.
- Μην αποθηκεύετε την μπαταρία μαζί με τον φορτιστή. Μην επιτρέπετε να αγγίζουν τον εξοπλισμό παιδιά και άλλα μη εγκεκριμένα άτομα. Διατηρείτε τον εξοπλισμό σε χώρο που μπορείτε να κλειδώσετε.
- Προτού αποθηκεύσετε το προϊόν για μεγάλο χρονικό διάστημα, πρέπει να το καθαρίζετε και να εκτελείτε πλήρες σέρβις.
- Για να αποφύγετε τραυματισμούς ή ζημιές στο προϊόν κατά τη μεταφορά και την αποθήκευση, χρησιμοποιήστε το προστατευτικό μεταφοράς.
- Κατά τη μεταφορά, πρέπει να στερεώνετε καλά το προϊόν.

Απόρριψη της μπαταρίας, του φορτιστή μπαταρίας και του προϊόντος

Το παρακάτω σύμβολο σημαίνει ότι το προϊόν δεν είναι οικιακό απόρριμμα. Ανακυκλώστε το σε κέντρο ανακύκλωσης ηλεκτρικού και ηλεκτρονικού εξοπλισμού. Με αυτόν τον τρόπο συμβάλλετε στην προστασία του περιβάλλοντος και των ανθρώπων.

Για περισσότερες πληροφορίες, απευθυνθείτε στις τοπικές αρχές, στην υπηρεσία αποκομιδής οικιακών απορριμμάτων ή στον αντιπρόσωπο.



Περιεχόμενα Αυτό το σύμβολο υπάρχει πάνω στο προϊόν ή στη συσκευασία του προϊόντος.

Τεχνικά στοιχεία

Τεχνικά στοιχεία

	T540i XP	T540i XPG
Μοτέρ		
Τύπος	BLDC (χωρίς ψήκτρες) 36V	BLDC (χωρίς ψήκτρες) 36V
Χαρακτηριστικά		
Λειτουργία χαμηλής ενέργειας	savE	savE
Σύστημα λίπανσης		
Τύπος αντλίας λαδιού	Με δυνατότητα ρύθμισης	Με δυνατότητα ρύθμισης
Χωρητικότητα ντεπόζιτου λαδιού, l/cm ³	0,18/180	0,18/180
Βάρος		
Αλυσοπρίονο χωρίς μπαταρία, λάμα οδήγησης, αλυσίδα πριονιού και άδειο ντεπόζιτο λαδιού αλυσίδας, kg	2,5	2,6
Βαθμός προστασίας υδάτων		
IPX4	Ναι	Ναι
Εκπομπές θορύβου ¹		
Στάθμη ηχητικής ισχύος, μετρούμενη τιμή dB(A)	101	101
Εγγυημένη στάθμη ηχητικής ισχύος L _{WA} dB(A)	103	103

¹ Οι εκπομπές θορύβου στο περιβάλλον μετρούνται ως ηχητική ισχύς (L_{WA}) σε συμμόρφωση με την Οδηγία 2000/14/ΕΚ.

	T540i XP	T540i XPG
Στάθμες ήχου ²		
Ισοδύναμη στάθμη ηχητικής πίεσης στο αυτί του χειριστή, dB(A)	92	92
Στάθμες κραδασμών ³		
Εμπρόσθια χειρολαβή, m/s ²	2,2	2,2
Οπίσθια χειρολαβή, m/s ²	4,3	4,3
Ισοδύναμες στάθμες δονήσεων ⁴		
Εμπρόσθια χειρολαβή, m/s ²	2,1	2,1
Οπίσθια χειρολαβή, m/s ²	3,5	3,5
Αλυσίδα πριονιού/λάμα οδήγησης		
Συνιστώμενα μήκη λάμας, ίντσες/cm	12-16/30-40	12-16/30-40
Ωφέλιμο μήκος κοπής, ίντσες/cm	11-15/28-38	11-15/28-38
Τύπος οδοντωτού τροχού μετάδοσης κίνησης/αριθμός δοντιών	m0,325"/7 (SP21G), 1/4"/8 (H00)	m0,325"/7 (SP21G), 1/4"/8 (H00)
Μέγιστη ταχύτητα αλυσίδας / (savE), m/s	24 (18)	24 (18)
Δεδομένα ραδιοσυχνότητας για Bluetooth®		
Ζώνη συχνοτήτων, GHz	2,4-2,4835	2,4-2,4835
Ισχύς εξόδου, μέγ. dBm 0	0	0

Άξεσουάρ

Συνδυασμοί λάμας οδήγησης και αλυσίδας πριονιού

όταν χρησιμοποιείτε την αλυσίδα πριονιού SP11G.



ΠΡΟΕΙΔΟΠΟΙΗΣΗ:

Χρησιμοποιήστε την μπαταρία BLi200X

Τα ακόλουθα εξαρτήματα κοπής έχουν λάβει έγκριση για την Husqvarna T540i XP.

² Η ισοδύναμη στάθμη ηχητικής πίεσης, κατά ISO 22868:2011, υπολογίζεται ως το χρονικά σταθμισμένο σύνολο ενέργειας για διάφορες στάθμες ηχητικής πίεσης υπό διάφορες συνθήκες εργασίας. Η τυπική στατιστική διασπορά για την ισοδύναμη στάθμη ηχητικής πίεσης είναι μια τυπική απόκλιση της τάξης του 1 dB (A).

³ Επίπεδο κραδασμών σύμφωνα με το πρότυπο EN 62841-4-1. Τα καταγεγραμμένα στοιχεία για το επίπεδο κραδασμών έχουν τυπική στατιστική διασπορά (τυπική απόκλιση) ίση με 1 m/s². Δηλωθέντα δεδομένα κραδασμών από μετρήσεις, όταν το μηχάνημα είναι εξοπλισμένο με μήκος λάμας και συνιστώμενο τύπο αλυσίδας. Εάν το μηχάνημα είναι εξοπλισμένο με διαφορετικό μήκος λάμας, το επίπεδο κραδασμών ενδέχεται να ποικίλει έως και κατά 1,5 m/s².

⁴ Μετράται και υπολογίζεται αντίστοιχο επίπεδο κραδασμών με τα αλυσοπρίονα που διαθέτουν κινητήρα εσωτερικής καύσης. Αυτές οι τιμές αναφέρονται προκειμένου να μπορείτε να συγκρίνετε τα δεδομένα κραδασμών, ανεξαρτήτως τύπου κινητήρα σύμφωνα με το πρότυπο ISO 22867:2011.






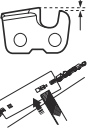
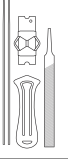

Λάμα οδήγησης				Αλυσίδα πριονιού		
Μήκος, ίντσες	Βήμα αλυσίδας, ίντσες	Πάχος, mm	Μέγ. ακτίνα μύτης	Τύπος	Μήκος, σύνδεσμοι συστήματος μετάδοσης κίνησης (αρ.)	Μικρό κλώστημα
12	0,325 mini	1,1	8T	Husqvarna SP21G	51	Ναι
14					59	
16					64	
12	1/4"	1,3	Carving	Husqvarna H00	68	Όχι
10"	1/4" mini	1,1	8T	SP11G	60	
12"					68	

Εξοπλισμός ακονίσματος και γωνίες ακονίσματος

Με τη χρήση οδηγού ακονίσματος Husqvarna θα πετύχετε τις σωστές γωνίες ακονίσματος. Συνιστάται να χρησιμοποιείτε πάντα οδηγό ακονίσματος Husqvarna

για να ακονίσετε την αλυσίδα του πριονιού. Οι κωδικοί αριθμοί ανταλλακτικών αναφέρονται στον παρακάτω πίνακα.

Εάν δεν γνωρίζετε ποια αλυσίδα πριονιού έχετε στο προϊόν σας, απευθυνθείτε στον τοπικό αντιπρόσωπο σέρβις.

							
SP21G	5/32"/4,0 mm	60°	30°	0°	0,025 ίντσες/ 0,65 mm	595 00 46-01	595 00 47-01
H00	5/32"/4,0 mm	85°	30°	10°	0,025 ίντσες/ 0,65 mm	580 68 75-01	580 68 74-01
SP11G	9/64 ίντσες /3,5 mm	60°	30°	0°	0,016 ίντσες/0,4 mm	529 93 71-01	529 93 71-01

Εγκεκριμένες μπαταρίες προϊόντος

Περιεχόμενα Για μέγιστη απόδοση του εξοπλισμού κοπής, η Husqvarna συνιστά να χρησιμοποιείτε 1 από τις παρακάτω εγκεκριμένες μπαταρίες. Μπορείτε να

χρησιμοποιήσετε και άλλες μπαταρίες, αλλά η απόδοση του εξοπλισμού κοπής θα μειωθεί.

Μπαταρία	BLi200X	BLi300
Τύπος	Ιόντων λιθίου	Ιόντων λιθίου
Χωρητικότητα μπαταρίας, Ah	5,2	9,4
Ονομαστική τάση, V	36	36

Μπαταρία	BLi200X	BLi300
Βάρος, κιλά	1,4	2,0

Εγκεκριμένοι φορτιστές μπαταρίας

Φορπιστής μπαταρίας	QC500
Τάση εισόδου, V	100-240
Συχνότητα, Hz	50-60
Ισχύς, W	500

Δήλωση Συμμόρφωσης

Δήλωση συμμόρφωσης ΕΕ

Εμείς, η **Husqvarna AB**, SE-561 82 Huskvarna, Σουηδία, τηλ.: +46-36-146500, δηλώνουμε με αποκλειστική μας ευθύνη ότι το προϊόν:

Περιγραφή	Ασύρματο αλυσοπρίοιο με μπαταρία
Μάρκα	Husqvarna
Τύπος / Μοντέλο	T540i XP, T540i XPG
Αναγνώριση	Αριθμοί σειράς με ημερομηνία από το 2023 και έπειτα

συμμορφώνεται πλήρως με τις ακόλουθες οδηγίες και τους κανονισμούς της ΕΕ:

Κανονισμός	Περιγραφή
2006/42/EK	"σχετικά με τα μηχανήματα"
2014/53/EE	"σχετικά με τον ραδιοεξοπλισμό"
2014/30/EE	"σχετικά με την ηλεκτρομαγνητική συμβατότητα"
2011/65/EE	"σχετικά με τον περιορισμό της χρήσης ορισμένων επικίνδυνων ουσιών σε είδη ηλεκτρικού και ηλεκτρονικού εξοπλισμού"
2000/14/EK	"σχετικά με τις εκπομπές θορύβου στο περιβάλλον"

και ότι εφαρμόζονται τα παρακάτω πρότυπα ή/και τεχνικές προδιαγραφές: IEC 62841-1:2014, EN ISO 11681-2:2011/A1:2017, EN 61000-6-1:2007, EN 61000-6-3:2007+A1:2011, EN IEC 63000:2018.

Για προϊόντα με λειτουργία Bluetooth®, επίσης: ETSI EN 301 489-1 v.2.1.1, ETSI EN 301 489-17 v.3.1, EN 300 328 v.2.2.2.

Αριθμοί πιστοποιητικών: 0404/20/2544, 01/162/004.

Κοινοποιημένος φορέας: H 0404, SMP, Svensk Maskinprovning AB, Box 4053, SE-904 03, Umeå, Sweden διενήργησε εξέταση τύπου ΕΚ, σύμφωνα με την οδηγία περί μηχανημάτων (2006/42/EK) άρθρο 12, σημείο 3 στοιχείο β.

Η SMP, Svensk Maskinprovning AB έχει επίσης επαληθεύσει τη συμβατότητα με το παράρτημα V της οδηγίας 2000/14/EK του Συμβουλίου.

Για πληροφορίες σχετικά με τις εκπομπές θορύβου, ανατρέξτε στην ενότητα *Τεχνικά στοιχεία στη σελίδα 31*.

Huskvarna, 2023-09-15

Stefan Holmberg, Διευθυντής Έρευνας και Ανάπτυξης, Διαχείριση τεχνολογίας, Husqvarna AB.

Υπεύθυνη για την τεχνική τεκμηρίωση.



Σήματα κατατεθέντα

Η λέξη *Bluetooth®* και τα σχετικά λογότυπα είναι σήματα κατατεθέντα και ανήκουν στην *Bluetooth SIG, inc.* Οποιαδήποτε χρήση αυτών των σημάτων από την Husqvarna γίνεται κατόπιν αδείας.

Husqvarna®

www.husqvarna.com

Αρχικές οδηγίες



1143109-71



2023-11-27